

OMS Antriebstechnik
Bahnhofstraße 12
36219 Cornberg
Deutschland
Telefon: +49 (0) 5650 / 969-0
Telefax: +49 (0) 5650 / 969-100

Montageanleitung

Nach Anhanges VI der EG Maschinenrichtlinie 2006/42 EG
Und weitere Produktinformationen

Aufzugsmaschine

TYP: **oms**Hypodrive EC 2-25 Lift



Für künftige Verwendung aufbewahren

OMS Nr.

Herstelldatum
Monat / Jahr

Montageanleitung EC 2-25 Lift

(Technische Änderungen vorbehalten - Stand 07/2024)





Inhaltsverzeichnis

	Seite
1 EINLEITUNG	5
2 SICHERHEITSHINWEISE FÜR OMS AUFZUGSANTRIEBE	6
2.1 Bestimmungsgemäße Verwendung	6
2.2 Sachwidrige Verwendung	7
2.3 Gewährleistung und Haftung für den Antrieb	9
2.4 Gefahren, die von dem Aufzugsantrieb ausgehen	9
2.5 Anweisungen für sicheren Betrieb	10
2.6 Anforderung an das Installations- /Wartungspersonal	10
2.7 Allgemeines	10
3 MONTAGE UND INBETRIEBNAHME	11
3.1 Aufstellung	11
3.1.1 Einbauhinweise	11
3.1.2 Komplette Aufzugsmaschine montieren und anschließen	12
3.1.3 Seilabsprungsicherung montieren und einstellen	15
3.2 Notbefreiung anschließen und verwenden	16
3.3 Seilklemme montieren	17
4 AUFBAU UND FUNKTION	18
4.1 Technische Daten	19
4.2 Geräuschemissionsangabe	19
4.3 Typenschildbezeichnung	19
4.4 Baugruppen und Anbauteile - Ersatzteile	20
4.5 Alternative Ausrüstung	20
4.6 Getriebeversionen und Einbaulagen	20
5 TRANSPORT UND LAGERUNG	23
5.1 Transport	23
5.1.1 Heben der Maschine	24
5.2 Lagerung	25
6 BETRIEB UND WARTUNG	27
6.1 Empfohlene regelmäßige Wartungsarbeiten	27
6.2 Störungen – Störungsbeseitigung	28
6.3 Getriebeöl	28
6.3.1 Kontrolle des Ölstandes	28
6.3.2 Kontrolle des Ölzustandes	29
6.3.3 Öl wechseln	30



6.4	Wechsel der Treibscheibe	31
6.5	Wartung der Bremse	33
6.5.1	Handlüfthebel	33
6.5.2	Kontrolle: Leichtgängigkeit der Bremshebel	34
6.5.3	Kontrolle: Lüftspiel und Belagverschleiß	34
6.5.4	Wechsel der Bremshebel	35
6.5.5	Einstellung der Bremse	36
6.5.6	Anpassung des Bremsmomentes Zwei – Kreisbrems - System:	36
6.6	Justage der Bremsfunktionssensoren	38
6.7	Justage Bremsbelagverschleiß Kontrolle	39
6.8	Tausch des Inkrementalgebers	40
6.9	Tausch des Motors	40
6.10	Tausch des elastischen Kupplungsringes	41
7	DEMONTAGE	42
7.1	Demontage der Antriebseinheit	42
7.2	Entsorgung der Antriebseinheit	42
8	ANHANG	43
A	Technische Daten OMS - Aufzugsmaschine EC 2-25 Lift	44
B	Maßblatt OMS - Aufzugsmaschine EC 2-25 Lift	45
C	Elektrische Anschlüsse OMS - Aufzugsmaschine EC 2-25 Lift	49
D	Treibscheibe für OMS - Aufzugsmaschine EC 2-25 Lift	55
F	EU- Sicherheitsdatenblatt Klübersynth GH 6-220	57
	Änderungsverzeichnis	76

1 Einleitung

Die Montageanleitung enthält Warn- und Sicherheitshinweise in Form von Piktogrammen, die auf Gefahren und Tipps hinweisen.



Anwendungstipp:
Zusätzliche Hinweise, Infos
Keine Gefährdung



Warnung: vor einer allgemeinen Gefahr
Mögliche Gefährdung der Anlage und
Personenschäden



Warnung: vor gefährlicher Spannung
Mögliche Gefährdung
Schwere Personenschäden oder Tod



Warnung: vor heißer Oberfläche
Mögliche Gefährdung
Schwere Personenschäden oder Sachschäden



Warnung: vor Quetschgefahr
Mögliche Gefährdung
Schwere Personenschäden



Warnung: vor Einzugsgefahr
Mögliche Gefährdung
Schwere Personenschäden oder Sachschäden



Warnung: hohe Gefahr
Mögliche Gefährdung von Personen und der
Anlage
Schwere Personenschäden oder Tod



2 Sicherheitshinweise für OMS Aufzugsantriebe

2.1 Bestimmungsgemäße Verwendung

Die OMS – Aufzugsmaschinen EC 2-25 Lift sind ausschließlich zum Einbau und zur Nutzung in elektrisch betriebenen Treibscheiben Aufzügen zum Personen- oder Lastentransport nach EN 81-1 vorgesehen und bestimmt.

Eine andere oder darüber hinausgehende Benutzung gilt als nicht bestimmungsgemäß. Für hieraus entstehende Schäden und solche die aufgrund von Verfahrensfehlern entstehen, haftet OMS ANTRIEBSTECHNIK nicht.

Alle Projektierungs-, Installations-, und Wartungsarbeiten dürfen nur von qualifiziertem Personal durchgeführt werden.

Qualifiziertes Personal sind Personen, die aufgrund ihrer Ausbildung, Erfahrung, Unterweisung sowie Kenntnissen über die einschlägigen Normen und Bestimmungen, Unfallverhütungsvorschriften und Betriebsverhältnisse von dem für die Sicherheit der Anlage Verantwortlichen berechtigt worden sind, die jeweils erforderlichen Tätigkeiten auszuführen und dabei mögliche Gefahren erkennen und vermeiden können. (Definition für Fachkräfte nach IEC 364).

Dieser OMS – Aufzugsantrieb fällt in den Anwendungsbereich der g. Verordnung zum Geräte- und Produktsicherheitsgesetz (Maschinenverordnung) bzw. der Maschinenrichtlinie 2006/42/EG. Es handelt sich um eine Teilmaschine, die für die vorgesehene Anwendung erst in der Aufzugsanlage einzubauen ist und daher nicht mit der CE-Kennzeichnung versehen sein darf.

Die Inbetriebnahme ist solange untersagt, bis der Montagebetrieb (s. Aufzugsrichtlinie 95/16/EG) ordnungsgemäß in die dafür bestimmte Aufzugsanlage eingebaut und mit der Anbringung des CE-Zeichens an die Aufzugsanlage die Sicherheit des von ihm in Verkehr gebrachten Produktes zum Ausdruck gebracht hat.

Andere anzuwendende bzw. einschlägige Rechtsvorschriften (z.B. zu Betrieb, Wartung und Inspektion) bleiben unberührt.

Es wird jegliche Verantwortung für Schäden, die durch nicht fachgerechte oder sonstige Handlungen, die nicht in Übereinstimmung mit dieser Montage- und Wartungsanleitung und/oder in Entsprechung der o.g. Normen vorgenommen wurden und damit die Eigenschaften des Produktes beeinträchtigen, abgelehnt.

Die Auslegung der Motore ist ausschließlich für den Betrieb mit Frequenzumrichtern vorgesehen. Kundenseitig beigestellte Frequenzumrichter nach den jeweiligen Anleitungen auf die Eigenschaften der OMS - Aufzugsmaschine einstellen. Passen Sie die Größe des Frequenzumrichters der Motorleistung des Antriebes an.

Der Antrieb ist ausschließlich für den Einsatz innerhalb eines umschlossenen Raumes (z. B. im Aufzugsschacht oder in einem Maschinenraum) ausgelegt.



OMS Antriebe dürfen nur in geschlossenen, trockenen Räumen gelagert, aufgestellt bzw. betrieben werden. Eine Kontamination mit Baustäuben oder grobe Verschmutzung durch Bau- schmutz ist durch den Endabnehmer und Nutzer durch geeignete Schutzmaßnahmen zu ver- hindern.

Das Stoppen der laufenden Maschine darf nur mit dem Frequenzumrichter und der Maschi- nenbremse erfolgen.

Die OMS – Aufzugsmaschine darf nur in technisch einwandfreiem Zustand und in der seitens OMS bestätigten Leistungsfähigkeit eingesetzt werden.

Zur bestimmungsgemäßen Verwendung gehört auch:

- das Beachten der Betriebsanleitung,
- die Einhaltung der gesetzlichen Unfallverhütungs- und Umweltvorschriften,
- die Einhaltung und Beachtung der Aufzugsdokumentationen / Aufzugsvorschriften.

2.2 Sachwidrige Verwendung

OMS Antriebe dürfen nicht in explosionsgefährdeter Umgebung oder aggressiver Atmosphä- re betrieben werden.

Die Backenbremse mit Zweikreis Doppelhubspreizmagnet ist nur für eine begrenzte Anzahl von Notbremsungen ausgelegt. Ihr Einsatz als Arbeitsbremse ist unzulässig.

Sachwidrig ist die Verwendung, wenn die zulässigen Grenzwerte überschritten werden.

Zulässige Grenzwerte:

- max. Motordrehzahl siehe technische Unterlagen;
- max. statische Last an der Treibscheibe, siehe technische Unterlagen;
- max. Anzahl der Fahrten / Stunde = 240;
- Umgebungstemperaturen während des Betriebes min.: 5° C, max.: 40° C;
- die auf dem Motortypenschild angegebenen technischen Nenndaten gelten nur bis zu einer Aufstellhöhe $h \leq 1000\text{m}$ über NN.
- max. rel. Feuchte: 85% bei 20°C (nicht kondensierend)
- Ein Betrieb unter extremen klimatischen Bedingungen muss mit OMS abgeklärt werden.

Sachwidrig sind insbesondere auch:

- der Betrieb ohne Ölfüllung oder mit einem anderen als dem vorgegebenen Öl
- die Befestigung des Antriebes mit schwächeren als den angegebenen Schrauben
- die Öffnung des Getriebes vor Ort im eingebauten Zustand

Unbedingt beachten:



- Alle Arbeiten zu Transport, Anschluss, Inbetriebnahme und Instandhaltung des Antriebes sind nur von qualifiziertem Fachpersonal auszuführen. Unsachgemäßes Verhalten kann schwere Personen- und Sachschäden verursachen.

Achtung! Spezieller Hinweis zur Maschine EC 2-25 Lift:



- Die Maschine hat aufgrund des hohen Wirkungsgrades geringste Selbsthemmung, d.h. der Antrieb setzt sich beim Öffnen der Bremse sofort in Bewegung.
- Beim Einrichten der Fangvorrichtung ist die sofortige Bereitschaft zur Bedienung der Betriebsbremse erforderlich und zu gewährleisten.
- Das Betreiben des Aufzuges ohne funktionstüchtige Fangvorrichtung ist unzulässig. Der Betreiber haftet für alle Personen- und Sachschäden allein.
- Wiederkehrende Prüfungen sollten keinen übermäßigen Verschleiß bewirken, noch zu Beanspruchungen führen, welche die Betriebssicherheit des Aufzuges beeinträchtigen. Wiederkehrende Prüfungen können mit Prüfgewichten und Nenngeschwindigkeit durchgeführt werden. Alternativ können die Prüfungen mit leerem Fahrkorb und Nenngeschwindigkeit durchgeführt werden (bis zu $v = 2\text{ms}^{-1}$).
- Die Befreiung des Fahrkorbes aus dem Fang darf ausschließlich durch die Bewegung des Fahrkorbes in dem Fangvorgang entgegengesetzter Richtung erfolgen. Der Aufzugsantrieb darf in allen Betriebszuständen nur mit den max. zulässigen Belastungen entsprechend der Maschinenauslegung betrieben werden. Jegliche Vorgehensweisen und Anwendungen, die zusätzliche statische und dynamische Belastungen (Drehmomente, Kräfte, Schwingungen etc.) am Aufzugsantrieb z.B. an der Treibscheibe, am Motor, an der Bremse, am Gehäuse erzeugen, sind unzulässig. OMS versagt jegliche Gewährleistungsansprüche, gleich aus welchem Rechtsgrund, bei Nichteinhaltung dieser Vorschrift.
- Achten Sie darauf, dass der Motor nicht auf dem Befestigungsrahmen aufliegt oder an ihm anliegt. Treffen Sie geeignete Gegenmaßnahmen und prüfen Sie dies in jedem Einzelfall und dokumentieren Sie diese Maßnahme mittels Protokollnachweis.



2.3 Gewährleistung und Haftung für den Antrieb

- Der Hersteller des Antriebes gewährleistet eine ordnungsgemäße, sichere Funktion des Antriebes nur im Rahmen der zu jedem Antrieb beigefügten Auslegungsdaten und bei ordnungsgemäßer Montage (Installation), Wartung, Prüfung und Betrieb des Antriebes, entsprechend der Wartungsanleitung sowie der hier vorgeschriebenen Vorgehensweise.
- Bei Überschreiten der zulässigen Grenzwerte im Betrieb, bei Wartung oder Prüfungstätigkeiten erlischt die Gewährleistung.
- Unser Kunde haftet für die fachgerechte Montage (Installation), Wartung, Prüfung und Betrieb des Antriebes und sorgt für nachweislich geschultes und qualifiziertes Personal.
- Bei erkannten Mängeln an der Aufzugsanlage einschließlich des Antriebes, ist die Anlage unverzüglich außer Betrieb zu nehmen, ansonsten haftet der Betreiber für alle Personen und Sachschäden, aus welchem Rechtsgrund auch immer, allein.
- Fehlinstallation oder unsachgemäße Bedienung der Anlage, insbesondere mit oben beschriebenen unzulässigen Vorgehensweisen, sowie Veränderungen am Antrieb oder seiner Komponenten führen, gleich aus welchem Rechtsgrund, zu einem völligen Haftungsausschluss durch den Hersteller des Antriebes und Erlöschen der Garantie.
- OMS versagt jegliche Gewährleistungs- und Haftungsansprüche, wenn Montagebetrieb, Betreiber und/oder Wartungsunternehmen keinen lückenlosen Nachweis der beschriebenen zulässigen Vorgehens- Nutzungsweisen der Aufzugsanlage einschließlich Antrieb vorlegen kann (z.B. Aufzugsbuch etc.).

2.4 Gefahren, die von dem Aufzugsantrieb ausgehen

Die Aufzugsantriebe sind nach dem neusten Stand der Technik entwickelt und werden betriebssicher ausgeliefert. Jegliche Veränderung insbesondere solche, die zur Beeinträchtigung der Betriebssicherheit führen, sind nicht zulässig.

Die Treibscheibe und das Handrad der Aufzugsmaschine EC 2-25 Lift sind OMS seitig ohne Sicherheitsabdeckung ausgeführt und dürfen nur in einem abgeschlossenen Triebwerksraum eingesetzt werden. Achten Sie darauf, dass bei Aufenthalt im Triebwerksraum ausreichender Sicherheitsabstand zu allen drehenden (gelb gekennzeichneten) Teilen eingehalten wird. Schutzeinrichtungen hat der Aufzugshersteller an den jeweiligen rotierenden Teilen seinerseits anbringen.



2.5 Anweisungen für sicheren Betrieb

Sind während der Gebrauchsdauer der Maschine Veränderungen, z.B. durch Verschleiß, Alterung etc. erkennbar, dann beseitigen sie diese entsprechend dieser Montage- und Wartungsanleitung umgehend.

Die Getriebe dürfen nur OMS - werksseitig geöffnet werden, andernfalls erlischt der Garantieanspruch und OMS versagt jegliche Gewährleistungs- und Haftungsansprüche.

2.6 Anforderung an das Installations- /Wartungspersonal

Die Inbetriebnahme, Wartung oder die Durchführung von Reparaturen an elektrischen Teilen der Maschine darf **nur** durch geschultes und qualifiziertes Personal ausgeführt werden.

Qualifiziertes Personal:

Qualifiziertes Personal sind Personen, die Aufgrund ihrer Ausbildung, Erfahrung, Unterweisung sowie Kenntnissen über die einschlägigen Normen und Bestimmungen, Unfallverhütungsvorschriften und Betriebsverhältnisse von dem für die Sicherheit der Anlage Verantwortlichen berechtigt worden sind, die jeweils erforderlichen Tätigkeiten auszuführen und dabei mögliche Gefahren erkennen und vermeiden können. (Definition für Fachkräfte nach IEC 364)

Lesen Sie bitte diese beigefügte Montageanleitung gründlich durch.

Es wird Ihnen helfen, eventuell mögliche Störungen oder Probleme bei der Inbetriebnahme und dem Betrieb der Maschine zu vermeiden.

2.7 Allgemeines

Sollte eine Beschädigung durch den Transport vorliegen oder ist während der Inbetriebnahme der Maschine ein Mangel erkennbar, dann bitten wir, dies mit Angabe des Mangels oder Schadens umgehend OMS mitzuteilen.

Sollte ein Wasserschaden vorliegen, bitten wir um Rücksprache mit OMS.

Die Entscheidung, ob die Maschine vor Ort repariert und dennoch eingesetzt werden kann, sollte nur mit Rücksprache und Freigabe durch OMS erfolgen. Gegebenenfalls die Maschine in Originalverpackung zurücksenden.

Bewahren Sie deshalb das Verpackungsmaterial bis nach der Inbetriebnahme auf.

OMS übernimmt keine Verantwortung für die Patentfreiheit bzw. Patensicherung der Anordnung bzw. des Wirkens der Aufzugsmaschine im Schacht.

Die Verantwortung für die Patentfreiheit liegt ausschließlich beim Hersteller und/oder Betreiber des Aufzuges.



3 Montage und Inbetriebnahme

3.1 Aufstellung

Grundsätzlich muss beachtet werden, dass die Rahmen oder Fundamente, auf denen die Aufzugsmaschinen installiert werden, durch Berechnungen überprüft werden müssen. Der Rahmen muss eine ausreichende Steifigkeit besitzen, um den möglichen Biege- und Torsionskräften im gesamten Lastbereich entgegenwirken zu können.

3.1.1 Einbauhinweise

Bei Einbaulage B₁ ist folgendes zu beachten.

Seilzugrichtung nach unten.

Für diese Einbausituation ist folgendes zu beachten.

Das Gehäuse hat 5 Auflageflächen.

Stellen Sie sicher, dass alle 5 Auflageflächen gleichmäßig aufliegen. Es darf keine der Auflageflächen 1-5 „hohl“ liegen (max. zulässiger Luftspalt zwischen Auflage und Auflagefläche: 0,05mm). Ansonsten kann es zu Verspannungen und Beschädigung der Aufzugsmaschine kommen.

Seilzugrichtung zur Seite.

Bei Seilzugrichtung zur Seite muss das Getriebe zusätzlich seitlich über die Anlageflächen A-D abgestützt werden.

Für die seitliche Abstützung gilt ebenfalls dass keine der Auflagefläche A-D „hohl“ liegen darf (max. zulässiger Luftspalt zwischen Auflagefläche und Abstützung: 0,05mm).

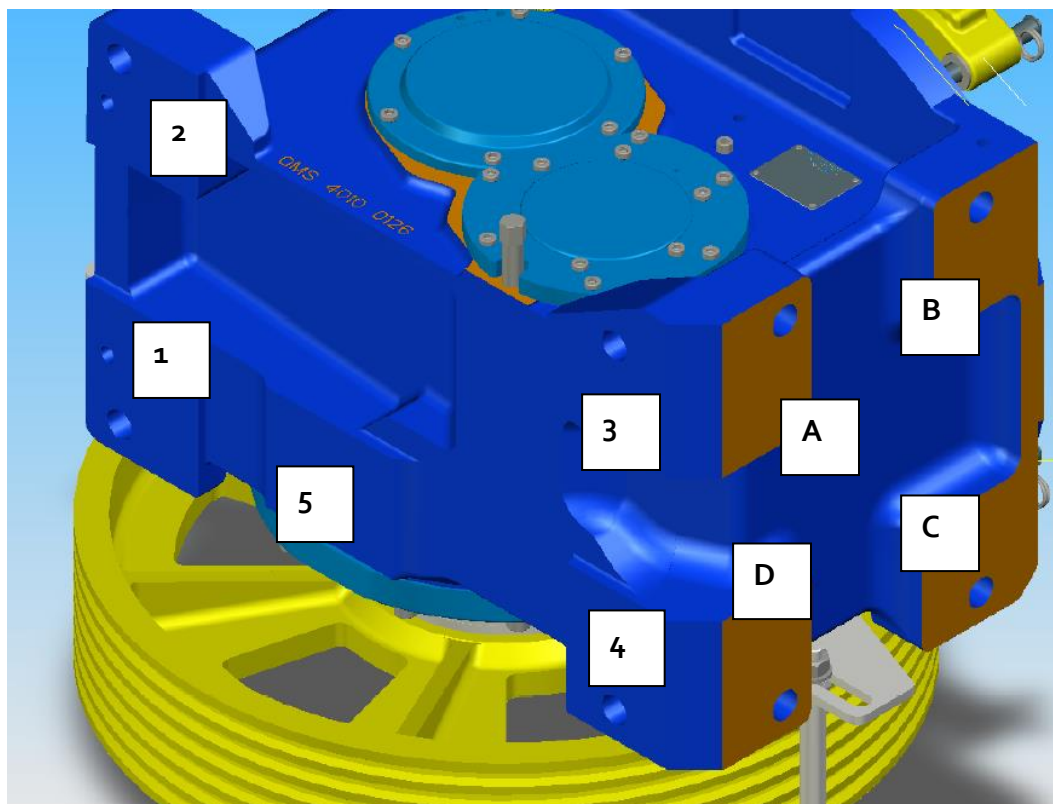


Abb.1: Auflageflächen 1-5 und A-D

3.1.2 Komplette Aufzugsmaschine montieren und anschließen

Befestigen Sie die Maschine in der von Ihnen bestellten Position über die vier Befestigungsbohrungen in den Getriebefüßen. Empfehlenswert ist eine Befestigung mit Durchgangslöchern im Untergestell mit Schraube und Mutter.



Schrauben: **M 24 in Qualität 12.9**
Anzugsmoment: **800 Nm**

Die Maschine EC 2-25 Lift wird ohne montierte Treibscheibe angeliefert. Die Treibscheibe ist gemäß Abschnitt 6.4 auf den Adapterflansch aufzuziehen

Vor Inbetriebnahme:

Tauschen der gekennzeichneten Verschlusskappe am Getriebegehäuse gegen den mitgelieferten Ölmesstab oder eine mitgelieferte Entlüftungsschraube.
Beachten Sie dabei die Einbaulage des Getriebes (siehe dazu Abb.5a,b). Bewahren Sie die Verschlusskappe für einen eventuellen späteren Transport der Maschine, leicht auffindbar in deren Nähe auf.

Anmerkung:

Das Getriebe ist für den Transport öldicht verschlossen. Mit Verschlusschrauben oder -kappen hat das Getriebe keine Entlüftung. Wird es derart verschlossen in Betrieb genommen, dann kann ein Überdruck im Gehäuse entstehen, mit der möglichen Folge von Undichtigkeit und Ölaustritt an den Wellendichtringen.
Der Ölmesstab stellt für das Getriebe keine Abdichtung dar.

Elektrischer Anschluss



Das Öffnen des Klemmenkastens am Motor und der Anschluss der Versorgungsspannung sowie die Wartung oder die Durchführung von Reparaturen an elektrischen Teilen der Maschine darf nur durch geschultes und qualifiziertes Personal ausgeführt werden.

Hauptschalter zuvor ausschalten und gegen unbeabsichtigtes Einschalten sichern!
Ansonsten sind die Sicherheitsregeln für die Konstruktion und den Einbau von Aufzügen gemäß der DIN - EN 81 – 1 zu berücksichtigen.

Anmerkung:

Die Auslegung der elektrischen Ausrüstung der Maschine entsprechen den allgemeinen technischen Festlegungen der EN 60 204 – 1.

Zur einwandfreien Funktion der Aufzugsmaschine und zur Einhaltung der EMV-Richtlinien wird dringend empfohlen abgeschirmte Kabel zu verwenden. Dabei soll die Abschirmung so geerdet werden, dass keine Erdschleifen auftreten können.



Vorgehensweise:

1. Motor:

Der Netzanschluss erfolgt entsprechend dem Schaltbild im Klemmenkasten des Motors (Details siehe Anschlussplan für den Motor im Anhang).

Sollte eine andere als die vorgegebene Richtung des Kabelausganges gewünscht sein, dann kann durch Lösen der inneren Verschraubung der Klemmenkasten gedreht werden. Lösen und befestigen Sie dabei vorsichtig die dünnen Kabel der Temperaturüberwachung.

2. Frequenzumrichter:

Der Anschluss und die Einstellung auf die OMS-Aufzugsmaschine erfolgt anhand der beige-fügten Anleitung des Umrichters. Halten Sie ggf. Rücksprache mit dem Hersteller des Frequenzumrichter.

3. Inkrementalgeber:

Der Inkrementalgeber (zwischen Motorhaube und Handrad) ist standardmäßig mit einem abgeschirmten Kabel von 5 m Länge und einem zweireihigen 15-poligen Stecker versehen, der mit dem entsprechenden Anschluss des Frequenzumrichters zu verbinden ist. Die Abschirmung ist dabei auf das Steckergehäuse und PIN 12 gelegt und zusätzlich mit dem Inkrementalgeber verbunden.

Entsprechend dem Typ des Inkrementalgebers kann die Belegung des Steckers variieren (siehe Steckerbelegung Inkrementalgeber im Anhang).

Für unterschiedliche Anschlüsse an den Frequenzumrichtern (z.B. dreireihig 15-polig) sind Adapterkupplungen und Kabelverlängerungen optional vorgesehen (siehe Anhang).

4. Bremsmagnet:

Schließen Sie den Bremsmagneten (Zweikreis-Doppelhub-Spreizmagnet) den unterschiedlichen Anforderungen entsprechend an (siehe Netzanschluss Bremsmagnet im Anhang).

- a) bei zugänglicher Maschine in einem Wartungsraum werden beide Kreise des Magneten über ein einziges Steuerungs-Modul angeschlossen.
- b) bei unzugänglicher Maschine ist ein Magnet mit zwei Steuerungs-Modulen vorgesehen, die auch beide einzeln anzuschließen sind (zur Prüfung der einzelnen Bremskreise siehe 3.2.3- b1).



3.2 Notbefreiung anschließen und verwenden

Die erforderlichen entsprechenden **Notfall-Hinweise**, die gut sichtbar in der Nähe der Notfallbedienung anzubringen sind, werden hier nicht beschrieben. Beachten Sie die entsprechenden Vorschriften.

a) bei zugänglicher Maschine

Steht die Maschine zugänglich in einem Betriebsraum, dann können Sie die Bremse am zentralen Lüfthebel des Bremsmagneten öffnen. Über das Handrad am Motor kann falls erforderlich die Kabine bewegt werden.

b) bei Fernbedienung der Maschine

Ist die Maschine im Aufzugsschacht an schwer zugänglicher Stelle positioniert, dann ist eine separate elektrische oder mechanische Fernbedienung erforderlich.

b1) separate elektrische Fernbedienung: steht eine **Notstrom-Versorgung** zur Verfügung, dann sind beide Spulen des Bremsmagneten und der Motor entsprechend der dort beigefügten Anleitung anzuschließen.

3.3 Seilklemme montieren

Bei Montage- oder Wartungsarbeiten müssen die Seile gegen Durchrutschen gesichert werden können. Dazu kann eine optional lieferbare Seilklemme an der Treibscheibe einsetzen werden.

Seilklemme seitlich an einem Fenster der Treibscheibe ansetzen (siehe Abb. 3). Achten Sie darauf, dass die Nase des inneren Zangenbügels hinter dem restlichen Steg des Fensters einrastet. Dann kann die Seilklemme nach dem Anziehen der Spannschrauben nicht versehentlich abrutschen.

Beide Spannschrauben derart anziehen, dass äußerer und innerer Bügel ungefähr parallel zueinander liegen. Durch die Abstützung des inneren Bügels am restlichen Steg des Fensters wird dann eine gleichmäßige Kraftverteilung auf alle Seile erreicht.

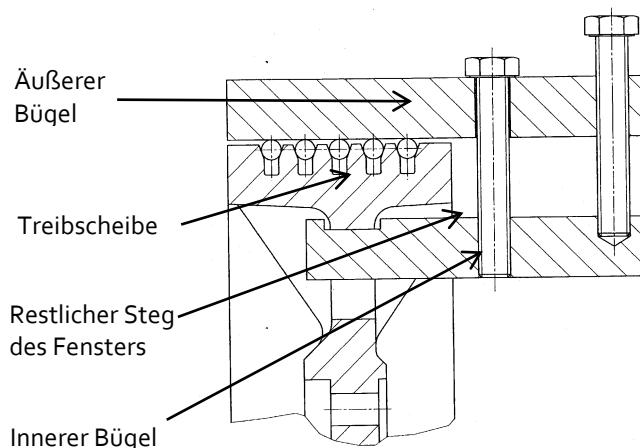


Abb. 3: seitlich angesetzte Seilklemme

Bei der Verwendung einer Seilklemme achten Sie darauf, dass:

1. diese nicht mit festen Teilen kollidiert.
2. diese nicht in das auflaufende / ablaufende Seil gefahren wird.
3. ein Blockieren ausgeschlossen ist.
4. dass sich diese nicht an der nächstliegenden Seilabsprungsicherung abstützen kann. Entfernen Sie gegebenenfalls den Bolzen der Seilabsprungsicherung.



Das Herausziehen des Fahrkorbes aus dem Fang mit Hilfe der montierten Seilklemme, zusätzlichem „Schlaffseil“ **und** fallen lassen des Gegengewichtes ist unzulässig.

4 Aufbau und Funktion

Die OMS - Aufzugsmaschine ist eine hochleistungsfähige Antriebseinheit, bestehend aus mehreren Baugruppen mit unterschiedlichen Aufgaben.

Durch den sehr hohen Wirkungsgrad des Getriebes von 96% ist die Verlustleistung soweit reduziert, dass Anbauteile und umgebende mechanische und elektronische Elemente nur einer geringen Wärmebelastung ausgesetzt sind. Dies hat einen günstigen Einfluss auf verschleiß- und temperaturbedingte Alterung der Bauteile.

Damit ist die Ölfüllung des Getriebes in der Regel auch als **Life-time-Schmierung** zu bezeichnen.

Für mittlere Umgebungstemperaturen von ca. 35°C und bei kontinuierlicher Betriebsweise kann das Öl bis zu 40.000 Betriebsstunden eingesetzt werden. Neben den üblichen Kontrollen sollte alle 2 – 3 Jahre die Schmierfähigkeit des Öles überprüft werden (siehe Kapitel 6).

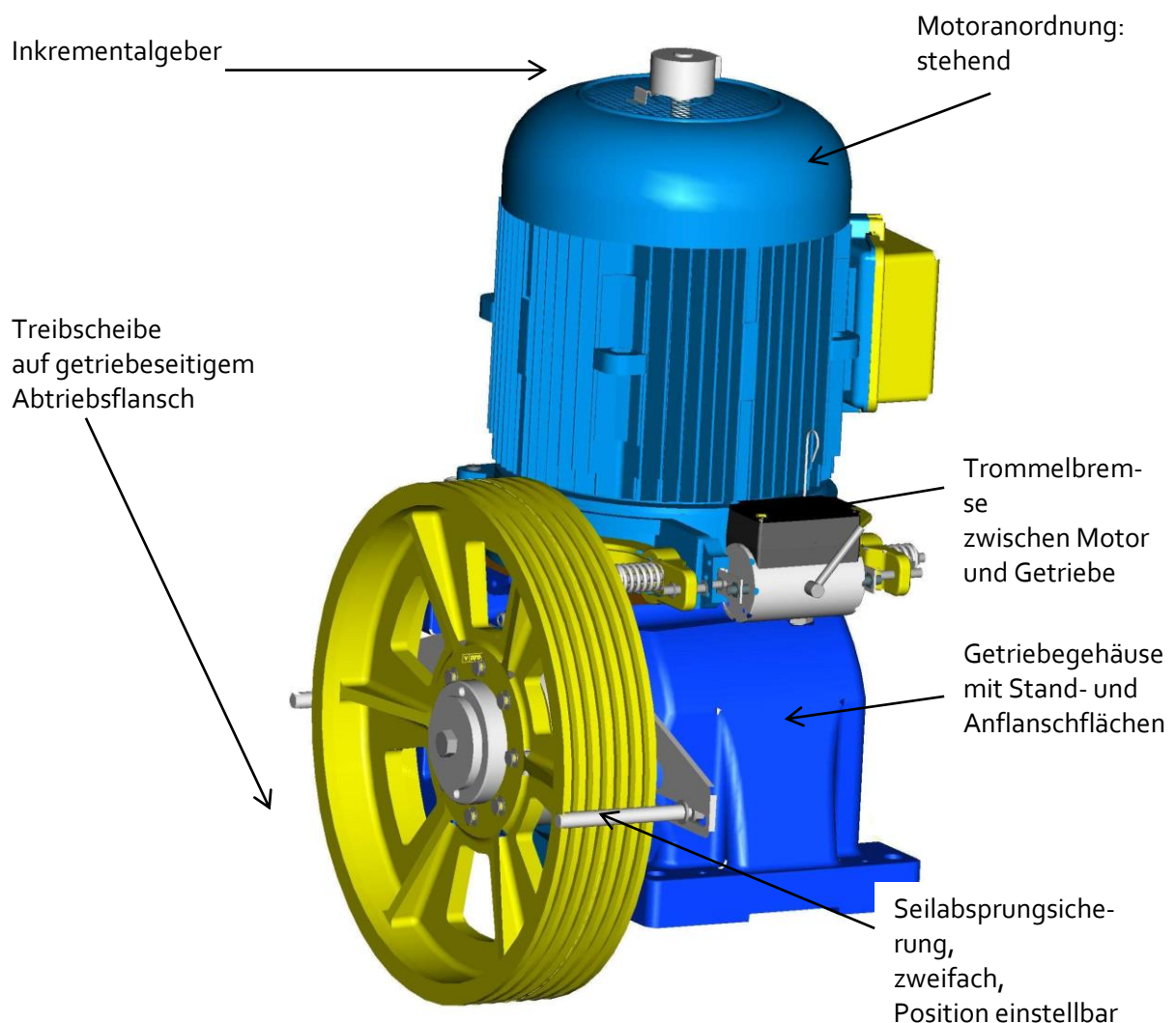


Abb. 4: Gestaltung der OMS-Aufzugsmaschine EC 2-25 Lift



4.1 Technische Daten

Die Leistungsfähigkeit der OMS-Aufzugsmaschine, ihre Zuordnung zur Aufhängung der Aufzugskabine (1:1 ; 2:1 oder 4:1), sowie die vorhandenen Getriebe-Versionen entnehmen Sie bitte im Anhang dem Blatt:

„Technische Daten der Aufzugsmaschine EC 2-25 Lift“.

Alle Abmessungen und Anschlussmaße der OMS-Aufzugsmaschine finden Sie im Anhang: „Maßblatt Aufzugsmaschine EC 2-25 Lift“.

4.2 Geräuschemissionsangabe

Die Auslieferung der OMS Aufzugsmaschine erfolgt nach einer Geräuschemessung. Hier wird der A-bewertete Emissions-Schalldruckpegel $L_{p,A}$ in dB(A) nach DIN EN ISO 11200 im Abstand von 1m zur Oberfläche der Maschine gemessen.

Durchführung der Messung:

Die Maschine wird mit Frequenzumrichter auf einem Lastprüfstand im Schallmessraum betrieben, die Belastung entspricht der Last und der Drehzahl des Antriebes bei Konstantfahrt.

Die Maschinen erfüllen unter den genannten Betriebsbedingungen die folgenden Geräuschemissionskennwerte:

Maschinentyp	typischer Schalldruckpegel $L_{p,A}$
EC 2-25 Lift	65 dB(A) bei Drehzahl $n \leq 1.500 \text{ min}^{-1}$ / 26,3kW

Anlagenabhängig können diese Werte variieren.

4.3 Typenschildbezeichnung

Auf dem Typenschild sind die wichtigsten Eckdaten des gelieferten Antriebes ersichtlich. Als Beispiel:





4.4 Baugruppen und Anbauteile - Ersatzteile

Die OMS-Aufzugsmaschine EC 2-25 Lift besteht aus:

- Getriebe, kompl.
- Motor, kompl. (einschl. motorseitiger Kupplungsklaue, elast. Kupplungsring und Inkrementalgeber)
- Bremssystem, kompl. (einschließlich Bremsstrommel und Kupplung)
- Treibscheibe
- Seilabsprungsicherung (2-fach)

optional:

- Seilklemme

4.5 Alternative Ausrüstung

Die Aufzugsmaschinen können bei folgenden Bauteilen alternativ ausgerüstet sein:

- Getriebe: Übersetzungen $i = 18,71$; $i = 24,02$
- Aufhängung: 4:1; 2:1; 1:1
- Inkrementalgeber mit unterschiedlichem Signalausgang: SINUS, HTL, TTL
- Treibscheiben: unterschiedliche Durchmesser (400, 450, 500, 560, 650 mm, andere optional)
- Seilabsprungsicherung: unterschiedliche Länge der Halterungen entsprechend dem Treibscheibendurchmesser

4.6 Getriebeversionen und Einbaulagen

Die Bauart der OMS-Aufzugsmaschine EC 2-25 Lift erlaubt eine Positionierung in nur einer Einbaulage: Motor stehend (B1).

Die folgenden Abbildungen zeigen den Blick auf die Abtriebswelle und die gestrichelt ange-deutete Treibscheibe.

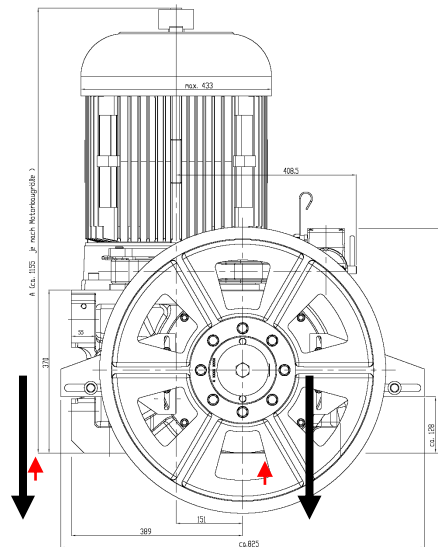


Abb.: 5a
Einbaulage B1, Motor stehend, Seilzugrichtung nach unten, Befestigung unten

→
Seilzugrichtung

↑
Abstützung

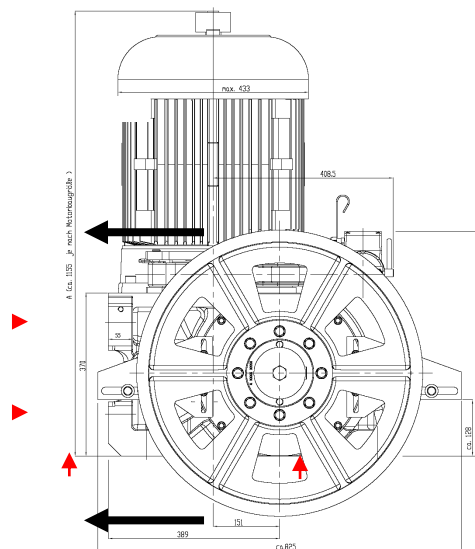


Abb.: 5b
Einbaulage B1, Motor stehend, Seilzugrichtung seitlich, Befestigung unten mit zusätzlicher seitlicher Abstützung

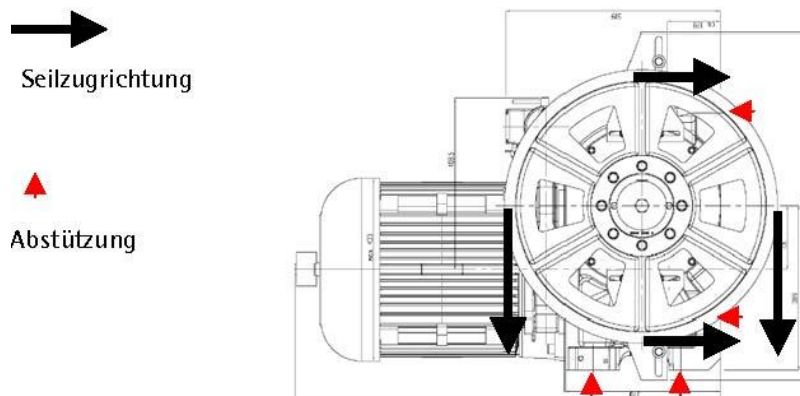


Abb.: 5c

Einbaulage B3, Motor liegend, Seilzugrichtung unten, Befestigung unten mit zusätzlicher seitlicher Abstützung (Flächen A-D und 1-4), Seilzugrichtung seitlich, Befestigung unten mit zusätzlicher seitlicher Abstützung (Flächen A-D und 1-5)

*Die Maschine ist in Seilzugrichtung ausreichend abzustützen!
Die Maschine darf nur für diese Seilzugrichtungen verwendet werden!*



Die Aufzugsmaschine darf nur in der bestellten Einbaulage montiert werden, da die Schmierung und Getriebeausführung auf diese abgestimmt sind.



5 Transport und Lagerung

5.1 Transport

Alle Aufzugsmaschinen haben das Werk nach Prüfung in einwandfreiem Zustand verlassen. Überprüfen Sie bitte nach Anlieferung die Aufzugsmaschine auf äußere Beschädigungen. Sollten Sie vom Transport herrührende Mängel feststellen, so ist im Beisein des Beförderers eine Schadensanzeige auszustellen. Die Inbetriebnahme dieses Antriebes ist ggf. auszuschließen.

Für den Transport ist die Maschine werksseitig öldicht verschlossen, bzw. wieder neu zu verschließen, d.h. den Ölmesstab entfernen und durch die ursprünglich beigefügte Verschlusskappe ersetzen. Sollte diese nicht mehr verfügbar sein, fordern Sie eine neue Verschlusskappe bei OMS an.

Das Gewicht des Antriebes (ohne Treibscheibe) entnehmen Sie bitte der Tabelle auf Seite 37. Die unterschiedlichen Gewichte der Treibscheiben finden Sie ebenfalls auf dieser Seite.

5.1.1 Heben der Maschine



Die Maschine nur mit geeignetem Anschlagmittel anheben, es besteht Absturzgefahr!

Das Getriebe darf nur mittels hochfester Augenschrauben angehoben werden!

Am Getriebegehäuse sind Gewindebohrungen für Augenschrauben (6x M12) vorgesehen.

Das Getriebe darf **keinesfalls an den Ösen des Motors** gehoben werden, da diese **nur für das Gewicht des Motors** ausgelegt sind!

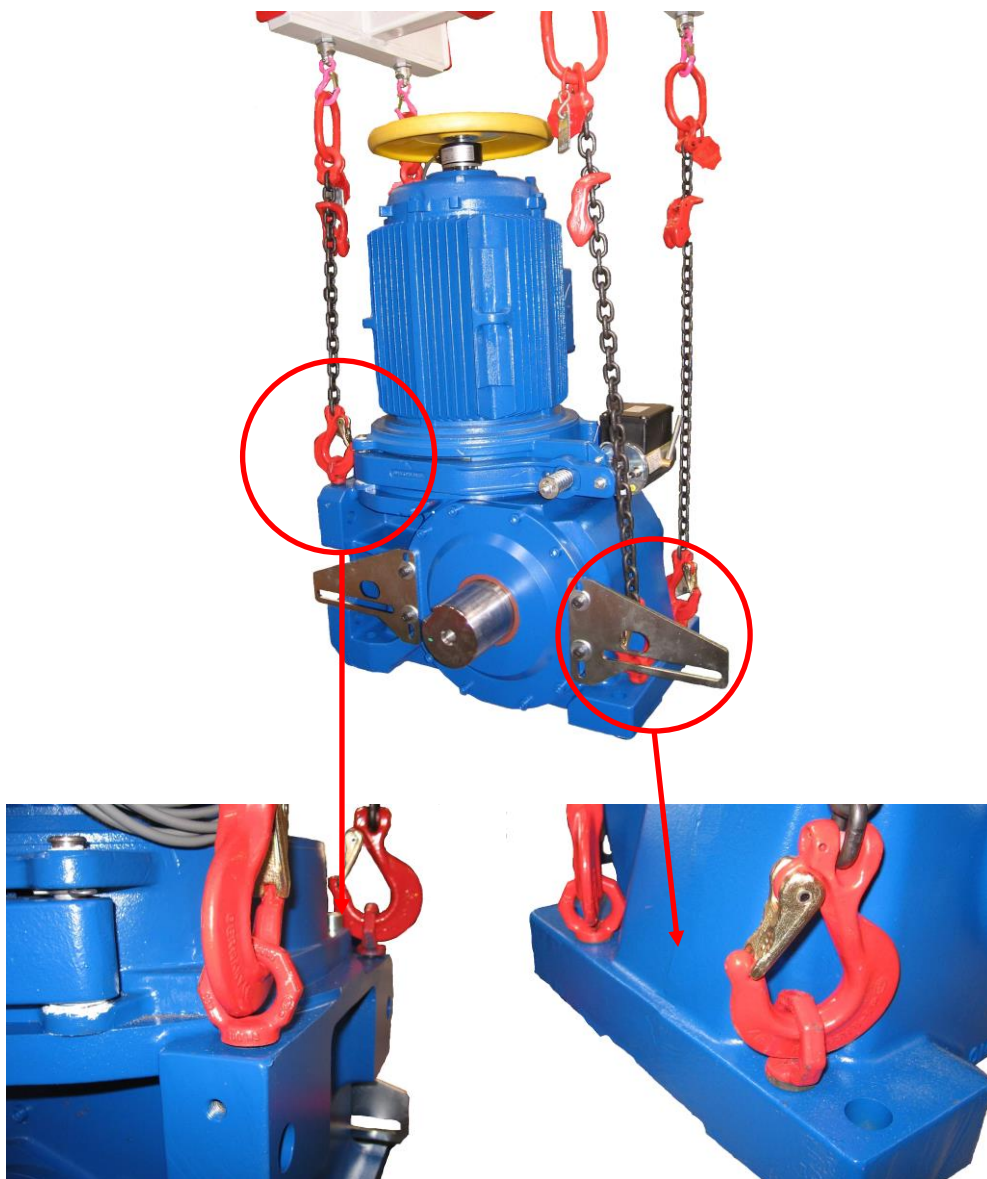


Abb. 6: EC 2-25 mit Anschlagmittel



5.2 Lagerung

Die Maschine darf nicht im Freien gelagert werden oder ungeschützt Witterungseinflüssen ausgesetzt sein. Soll ein Einsatz der Maschine erst zu einem späteren Zeitpunkt erfolgen, treffen Sie Maßnahmen zur Konservierung der Maschine

A) Bis 3 Monate Lagerzeit:

Keine besonderen Lagerungsmaßnahmen erforderlich.

Vor Einbau der Maschine beachten:

- Alle Bauteile der Bremse prüfen (dabei leichten Flugrost auf der Bremstrommel durch Anbremsen entfernen).
- Maschine von Hand durchdrehen (zur gleichmäßigen Fettverteilung in den Motorlagern).

B) Bis 18 Monate Lagerzeit:

Ist eine längere Lagerungszeit optional von Anfang an vorgesehen, dann ist die Maschine mit der Bestellung OMS-werksseitig konserviert und in einer feuchtigkeitsabweisenden (gelben) Folie verpackt.

Ist dies nicht der Fall, dann:

- Spätestens nach 6 Monaten Lagerzeit ist das Getriebe bis zur oberen Verschlusschraube mit Öl voll zu füllen.
- **Achtung: Ölsorte: siehe gelbes Aufklebeschild; nur Öl derselben Sorte nachfüllen.**
- Nach dem Auffüllen mit Öl ist die Maschine in einer feuchtigkeits-abweisenden (gelben) Folie zu verpacken.
(Diese Folie kann über OMS bezogen werden)
- Ansonsten: Trocken lagern

Vor Einbau der Maschine beachten:

- **Ölstand reduzieren!** Öl bis auf den vorgeschriebenen Stand ablassen (siehe unter 3.1.1).
- Alle Bauteile der Bremse prüfen (dabei leichten Flugrost auf der Bremstrommel durch Anbremsen entfernen).
- Maschine von Hand durchdrehen (zur gleichmäßigen Fettverteilung in den Motorlagern).
- Einbau der Maschine (siehe unter 3. Montage und Inbetriebnahme)

C) Länger als 18 Monate Lagerzeit:

Optional werksseitig konserviert oder Maßnahmen wie unter: **B) bis 18 Monate Lagerzeit**
Ansonsten: Trocken lagern

Vor Einbau der Maschine beachten:

- Getriebeöl vollständig wechseln! Ölsorte und **Füllhöhe beachten** (siehe unter 3.1.1 und 3.1.3)
- Alle Bauteile der Bremse prüfen (dabei leichten Flugrost auf der Bremstrommel durch Anbremsen entfernen).
- Maschine von Hand durchdrehen (zur gleichmäßigen Fettverteilung in den Motorlagern).
- Falls die Maschine von Hand nur schwergängig gedreht werden kann, müssen gegebenenfalls die Motorlager gewechselt werden.
- Einbau der Maschine (siehe unter 5. Inbetriebnahme)



Bei längerer Lagerungszeit ist gegebenenfalls die Herstellergarantie beendet. Falls weitere Garantie gewünscht wird, kann die Maschine zur kostenpflichtigen Überholung (evtl. Tausch der Lager etc.) und zur Durchführung obiger Maßnahmen zum Hersteller zurückgeschickt werden.

Schäden, die aufgrund unsachgemäßer Behandlung aufgetreten sind, unterliegen nicht unserer Mängelhaftung.



6 Betrieb und Wartung

Die Vorschriften zu Betrieb, Wartung und Inspektion gemäß den gültigen Sicherheitsbestimmungen des Aufzugsbaues, wie DIN EN 81: „Sicherheitsregeln für die Konstruktion und den Einbau von Personen- und Lastenaufzügen sowie Kleingüteraufzügen“, Teil 1: „Elektrisch betriebene Personen- und Lastenaufzüge“, „Technische Regeln für Aufzüge“ sowie anderweitig einschlägige und zugrunde zu legende Vorschriften sind unbedingt einzuhalten.

Für den sicherheitstechnisch korrekten Einbau und die Inspektion und Wartung nach den Aufzugsvorschriften ist der Betreiber zuständig.

6.1 Empfohlene regelmäßige Wartungsarbeiten

<i>Maßnahme</i>	<i>Wartungsintervalle</i>	<i>Quelle</i>
Ölstand kontrollieren	Alle 3 Monate	Siehe 6.3.1
Ölwechsel	Siehe 6.3.2	Siehe 6.3.3
(Akustische) Kontrolle der Lager	Entsprechend dem Wartungsintervall des Aufzuges, mindestens 1 x jährlich	
Kontrolle der Bremse	Entsprechend dem Wartungsintervall des Aufzuges, mindestens 1 x jährlich	Siehe 6.5
Kontrolle des Verschleißzustandes der Treibscheibe	Entsprechend dem Wartungsintervall des Aufzuges, mindestens 1 x jährlich	
Kontrolle und Festsitz der elektrischen Leitungen	Entsprechend dem Wartungsintervall des Aufzuges, mindestens 1 x jährlich	
Säuberung der Maschinenoberfläche	Je nach Bedarf, mindestens 1x jährlich	
Schutz- und Sicherheitsvorrichtungen auf Vorhandensein und richtige Einstellung überprüfen	Entsprechend dem Wartungsintervall des Aufzuges, mindestens 1 x jährlich	
Kontrolle der Schraubenverbindung Treibscheibe / Flansch (Schrauben auf festen Sitz prüfen)	Entsprechend dem Wartungsintervall des Aufzuges, mindestens 1 x jährlich	Prüf- Drehmoment: Passschrauben (M16/ 8x): 200 Nm Zentrische Schraube (M20): 230 Nm



6.2 Störungen – Störungsbeseitigung

<i>Störung</i>	<i>Mögliche Ursache</i>	<i>Lösung</i>
Ungewöhnliche, ungleichmäßige Laufgeräusche	<ul style="list-style-type: none">• Geräusch abrollend / mahlend: Lagerschaden• Geräusch klopfend: Unregelmäßigkeiten in der Verzahnung• Reglereinstellungen	<ul style="list-style-type: none">• Kundendienst anrufen• Parametrierung des Umrichters überprüfen
Öl tritt aus	<ul style="list-style-type: none">• Dichtung defekt	<ul style="list-style-type: none">• Kundendienst anrufen
Bremse schaltet nicht	<ul style="list-style-type: none">• Verkabelung nicht in Ordnung	<ul style="list-style-type: none">• Elektrischen Anschluss überprüfen

6.3 Getriebeöl

6.3.1 Kontrolle des Ölstandes

Kontrollieren Sie bei jedem Service den Ölstand. Die Kontrolle des Ölstandes erfolgt mittels Ölmesstabs.

- Ölpegel zwischen den Markierungen

6.3.2 Kontrolle des Ölzustandes

Bei normalen Umgebungsbedingungen mit mittlerer Umgebungstemperatur von ca. 35°C ist in der Regel eine Lebensdauer-Schmierfähigkeit gegeben und daher ein Ölwechsel nicht erforderlich.

Kontrollieren Sie jedoch trotzdem in regelmäßigen Abständen den Zustand des Öles.

Kontrolle:



- Prüfen Sie die Ölfärbung, indem Sie den Ölmesstab herausziehen und lassen Sie einen Tropfen Öl auf ein weißes Stück Papier fallen. Vergleichen Sie die Farbe des Öls mit den Farbbildern der Öl Prüfkarte.

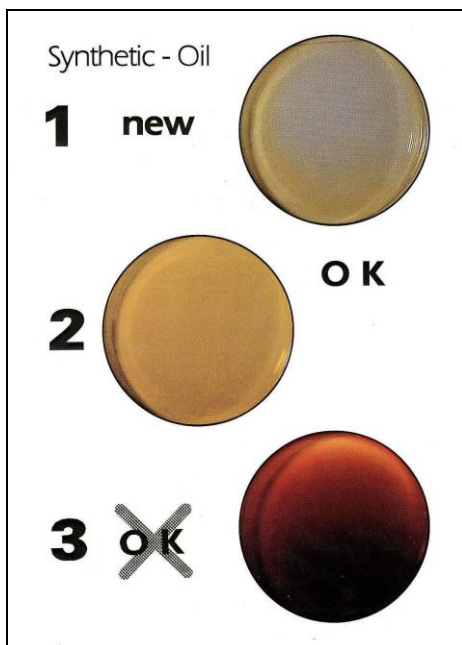


Abb. 7: Ölprüfkarte

- Ölfarbe hellgelb bis mittel-braun: Öl-Zustand gut bis noch gebrauchsfähig;
- Ölfarbe gleich Farbton 2: Öl umgehend wechseln;
- Ölfarbe dunkel-braun bis schwarz: Öl unbrauchbar → Öl wechseln

6.3.3 Öl wechseln

Sollte dennoch ein Ölwechsel nötig sein, gehen Sie wie folgt vor:

1. Stellen Sie ein geeignetes Gefäß unter eine der unten liegenden Ölablassschrauben des Getriebes. Das Ölvolume beträgt bei Einbaulage B1 ca. 13 Liter.
2. Öffnen Sie vorsichtig die Ölablassschraube.
3. Nachdem das komplette Öl abgelassen ist, verschließen Sie die Ölablassbohrung wieder fest.
4. Füllen Sie das Öl über die Öffnung für der Ölmesstab oder die Entlüftungsschraube ein.
5. Beachten Sie die Füllhöhe (siehe 6.1.1).
6. Füllen Sie **nur die vorgeschriebene Ölart** ein:

Klübersynth GH 6-220 Menge: Je nach Einbaulage (Keinesfalls mit Mineralöl mischen!)

(Andere Ölarten nur nach Rücksprache mit OMS)

7. Verschließen Sie die Einfüllöffnung entsprechend mit dem Ölmesstab oder der Entlüftungsschraube.



Gelangt beim Ölwechsel oder infolge einer Leckage Öl in die Umgebung, dann entfernen Sie es umgehend.

Ausgewechseltes synthetisches Altöl ist Sonderabfall!

6.4 Wechsel der Treibscheibe

Die Treibscheibe unterliegt wie die Aufzugsseile auch einem Betriebsverschleiß und ist entsprechend den Vorschriften für Aufzugsanlagen rechtzeitig zu wechseln.

Die Treibscheibe sitzt auf einem Adapterflansch auf der Abtriebswelle. Der Adapterflansch und die Treibscheibe sind mittels Passschrauben miteinander verbunden und müssen zusammen getauscht werden.

Vorgehensweise beim Wechsel der Treibscheibe:



1. Stillsetzen und sichern der gesamten Aufzugsanlage (siehe Instruktionen des Aufzugsherstellers).
2. Entlasten und entfernen Sie die Seile an der Treibscheibe. (siehe Instruktionen des Aufzugsherstellers).
3. Sollte eine Verstellung der Seilabsprungsicherung nötig sein, verfahren sie nach der Anweisung in Punkt 3.1.2.
4. Sichern Sie die Treibscheibe gegen versehentliches Herunterfallen, beispielsweise mittels einer geeigneten Seilschleufe.
5. Entfernen Sie die Befestigungsschraube, die Nord-Lock-Scheibe und die Druckscheibe.

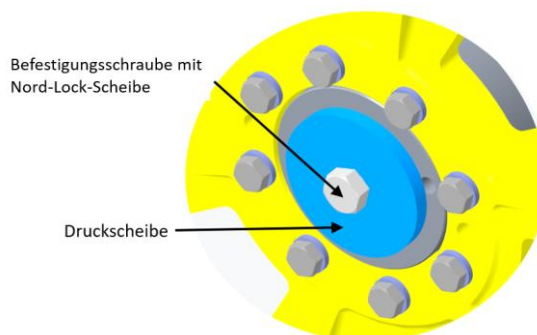


Abb. 8: Demontage Treibscheibe

6. Ziehen Sie die Treibscheibe zusammen mit dem Adapterflansch mittels der Abziehvorrichtung (OMS-Artikelnummer: 19040020) von der Abtriebswelle. Nutzen Sie hierzu die beiden M16- Gewinde im Adapterflansch.

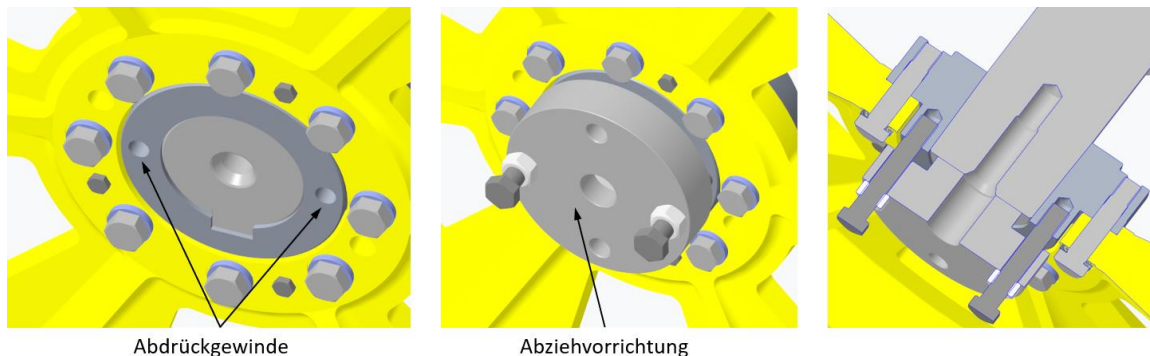


Abb. 9: Demontage Treibscheibe, Abziehvorrichtung

7. Entfernen Sie die Passfeder aus der Nut der Abtriebswelle.
8. Reinigen Sie den Kegelsitz der Abtriebswelle.
9. Setzen Sie die neue Passfeder in die Nut der Abtriebswelle ein (bündig mit Ende der Abtriebswelle).

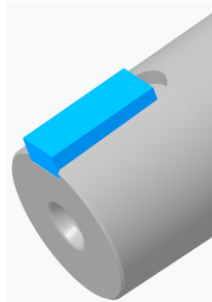


Abb. 10: Montage Passfeder

10. Richten Sie die Nut der neuen Treibscheibe zur Passfeder in der Abtriebswelle aus.
11. Schieben Sie die Treibscheibe so weit wie möglich auf die Abtriebswelle.
12. Montieren Sie die Aufziehvorrichtung (OMS-Artikelnummer: 19040021).

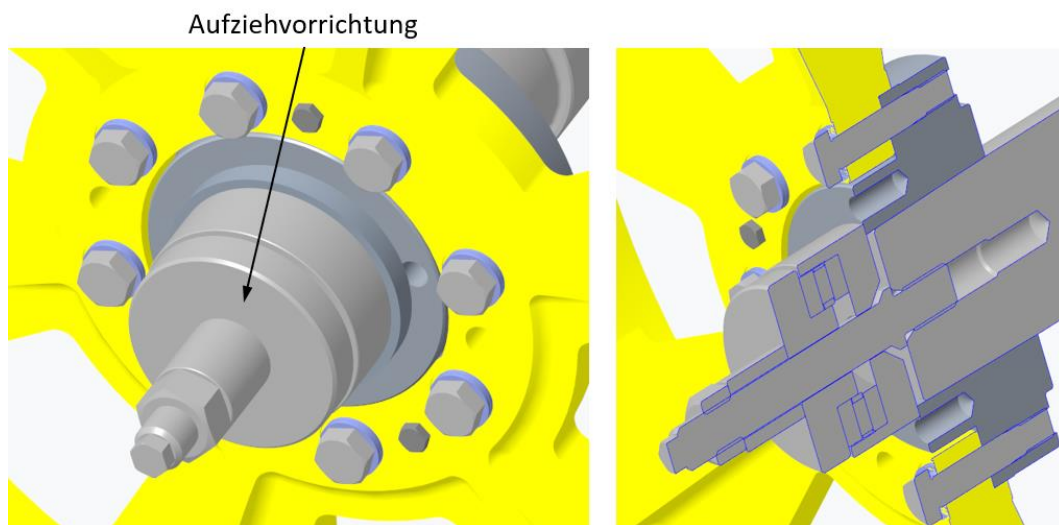
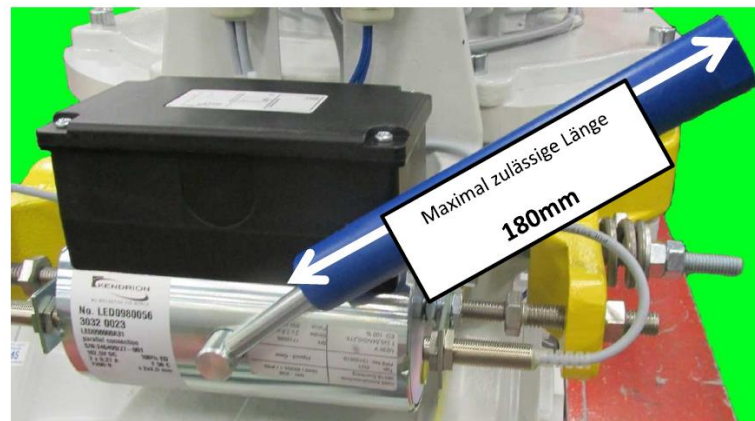


Abb. 11: Aufziehvorrichtung

- Schrauben Sie die den M24- Gewindebolzen der Vorrichtung bis zum Anschlag in das Gewinde der Abtriebswelle
 - Ziehen Sie mittels der Mutter auf dem M24- Gewindebolzen die Treibscheibe auf den Kegel der Abtriebswelle, maximales Anzugsdrehmoment der Mutter 320Nm
 - Lösen Sie die Mutter anschließend wieder und demontieren Sie den M24- Gewindebolzen der Vorrichtung aus der Abtriebswelle
13. Schieben Sie die neue Nord-Lock-Scheibe auf die neue Befestigungsschraube (M20x105).
 14. Benetzen Sie das Gewinde der neuen Befestigungsschraube mit LOCTITE 243.
 15. Montieren Sie die Druckscheibe, die Nord-Lock-Scheibe und die Befestigungsschraube. Ziehen Sie die Befestigungsschraube mit 250 Nm fest.

6.5 Wartung der Bremse

6.5.1 Handlühthebel

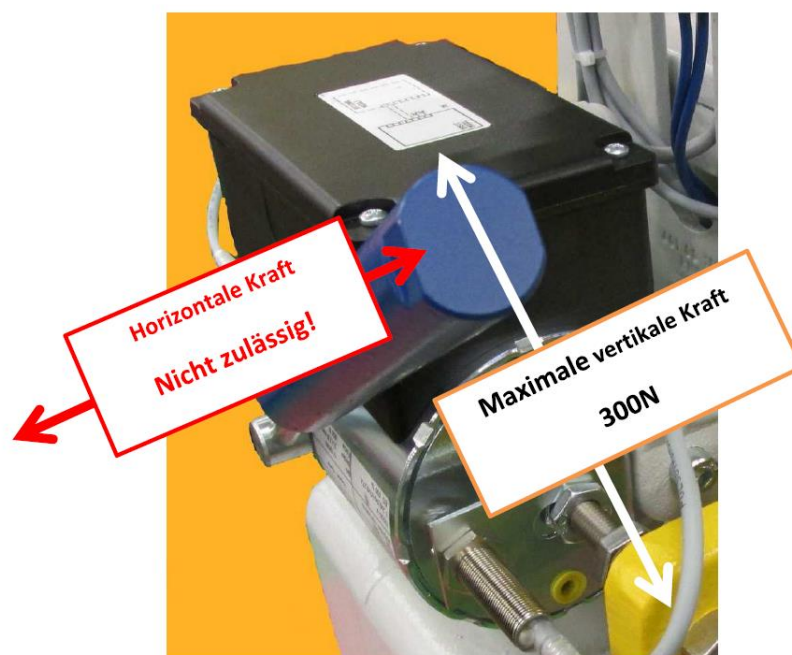


Zum Öffnen der Bremse darf auf den Handlühthebel eine Verlängerung aufgesteckt werden.

Die maximale zulässige Länge der Verlängerung ist **180mm**.

Der Handlühthebel darf nur in **vertikaler Richtung** betätigt werden.

Die maximale Kraft ist mit verlängertem Hebel ist **300N**.



6.5.2 Kontrolle: Leichtgängigkeit der Bremshebel

Überprüfen Sie Innerhalb der üblichen Wartungsfristen der Aufzugsanlage die Leichtgängigkeit der Bremshebel. Hierzu öffnen Sie jeden Bremshebel einzeln wie unter 3.2.3 (Prüfen der zwei Bremskreise). Der Bremshebel muss leichtgängig wieder schließen. Gegebenenfalls den Gelenkbolzen des Bremshebels ziehen, (siehe 6.3.3) und nachgefettet wieder einbauen.

6.5.3 Kontrolle: Lüftspiel und Belagverschleiß

Anmerkung: Da die Bremse bei Aufzugsanlagen eine Haltebremse ist und nur bei der Sicherheits-Überprüfung mit fallender Aufzugskabine eine Reibarbeit zu erbringen hat, ist ein sehr geringer Verschleiß am Bremsbelag zu erwarten. Überprüfen Sie trotzdem innerhalb der üblichen Wartungsfristen der Aufzugsanlage das Lüftspiel zwischen den Magnetstößeln und den entsprechenden Druckschrauben in den Bremshebeln.

a) Lüftspiel:



Das Lüftspiel darf nicht kleiner als 1,0 mm werden. Spätestens bei Erreichen von 1 mm Lüftspiel ist es auf maximal 1,5 mm nachzustellen
(siehe unter 6.5.6 und Abb.15).

Vorgehensweise:

1. Magnetstößel zurückdrücken und Spiel zwischen Stößel und Druckschraube messen (Abb. 15).
2. Zum Einstellen Kontermutter lösen, Druckschraube verdrehen und Kontermutter wieder anziehen. Einstellwert $S=1,5$ mm.
3. Nach dem Einstellvorgang das Öffnen der Bremse mechanisch mittels Lüfthebel am Magnet und elektrisch über die Anlagesteuerung kontrollieren.
- 4.



Kann das Lüftspiel nicht mehr nachgestellt werden, weil der Schraubenkopf am Bremshebel anliegt, dann wechseln Sie umgehend beide Bremshebel gegen Bremshebel mit neuem Belag!

b) Belagverschleiß:

Die Größe des Belagverschleißes bestimmt die Position des Bremshebels. Mit zunehmendem Belagverschleiß nähert sich der Bremshebel nach innen dem Magneten.

Kontrolle des Belagverschleißes:

Ist die Verschleißgrenze an einem Bremshebel erreicht, dann sind beide Bremshebel gegen neu belegte Hebel zu tauschen.

6.5.4 Wechsel der Bremshebel



Stillsetzen und sichern der gesamten Aufzugsanlage (siehe Instruktionen des Aufzugsherstellers). Beim Herausnehmen beider Bremshebel ist keine Haltekraft mehr gegeben, die Kabine setzt sich in Bewegung!

- Tauschen Sie immer beide Bremshebel!
- Es wird nacheinander jeweils der Bremshebel einer Seite getauscht.
- Zum Wechsel des Bremshebels wird die Druckfeder und Druckscheibe ausgebaut und die Spannschraube herausgezogen.
- Splint herausziehen
- Gelenkbolzen hochdrücken (mit flachem Schraubendreher unter dem Bolzenkopf) und herausziehen.
- Hebel zur Seite hin herausheben, dabei Zwischenlage-Scheiben entnehmen.
- Der Einbau eines Hebels mit neuem Bremsbelag erfolgt in umgekehrter Reihenfolge.
- Zwischenlage-Scheiben nicht vergessen!
- Bremse einstellen, und Bremsfähigkeit überprüfen, wie unter 6.5.6.

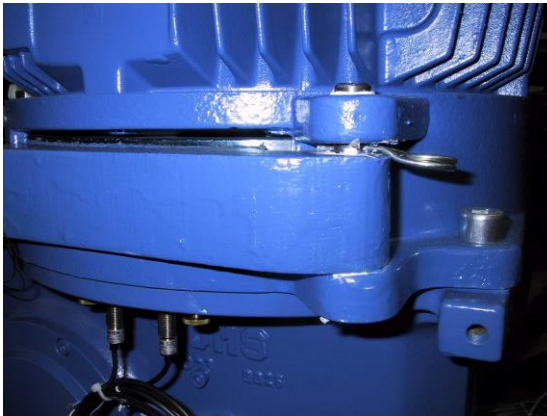


Abb. 12:

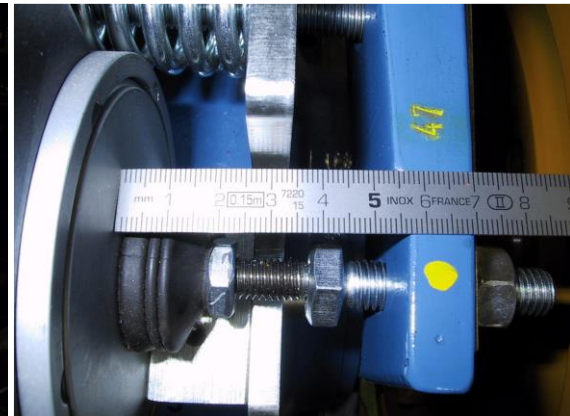


Abb. 13:

Beachten:

- Abstandsmaß von Innenkante Bremshebel zu Stirnseite Magnet ausmessen und den gemessenen Wert abzüglich 10 mm als Mindestabstand dauerhaft sichtbar am Bremshebel anschreiben (z.B. mit Schlagzahlen einschlagen, siehe Abb. 13).



Bei neuen Bremsbelägen ist das gewünschte Bremsmoment erst nach mehrmaligem kurzem Einbremsen mit der Federvorspannung einzustellen! – Vorher ist die Haltekraft nicht gegeben, Rutschen der Kabine möglich.

6.5.5 Einstellung der Bremse

Je nach erforderlichem Nennmoment des Motors sind Magnete entsprechender Hubkraft und Druckfedern entsprechender Steifigkeit werksseitig vorgegeben. Bei der Zweikreis - Bremse wird der Magnet beim Öffnen mit kurzzeitiger Übererregung, d.h. mit erhöhter Hubkraft angesteuert.

Zum Ausgleich eines möglichen Verschleißes des Bremsbelages und zur sicheren Verschleiß-Kontrolle ist zwischen den Magnetstößeln und den jeweiligen Druckschrauben ein Lüftspiel von 1,5 mm voreingestellt. Kontrolle und Nachstellen des Lüftspiels siehe unter 6.5.6.

Kontrollieren Sie bitte vor Inbetriebnahme der Aufzugsanlage die Funktionsfähigkeit der Bremse. Sollte das voreingestellte Bremsmoment nicht den Betriebsbedingungen entsprechen, können Sie es anpassen.

6.5.6 Anpassung des Bremsmomentes Zwei – Kreisbrems - System:

- Lösen Sie bei geschlossener Bremse die Kontermutter M12 an der Gewindestange.
- Durch Drehen der Spannmutter kann die Vorspannung der Bremsfeder verändert werden (Drehung im Uhrzeigersinn erhöht die Vorspannung).

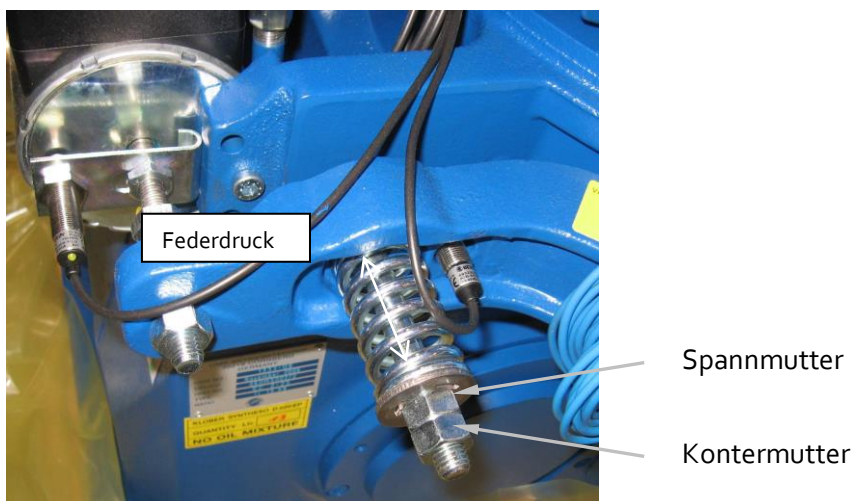


Abb. 14:

- Federdruck voreingestellt (4mm), wird bei der Prüfung im Feld angepasst.
- Ziehen Sie die Sechskantmutter M12 fest und prüfen Sie an den Magnetstößeln des Magneten, ob das erforderliche Lüftspiel (Leerhub) noch vorhanden ist. Stellen Sie gegebenenfalls durch Verstellen der Druckschraube im Bremshebel das erforderliche Lüftspiel von 1,5 mm neu ein.

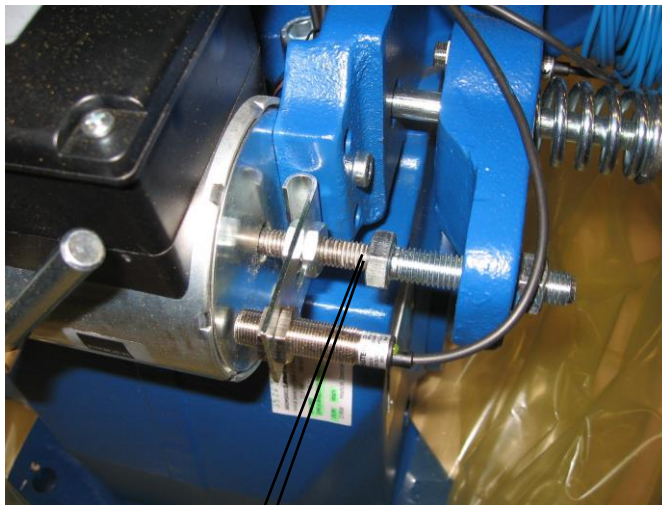
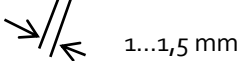


Abb. 15:  1...1,5 mm

- Prüfen Sie mechanisch mit dem zentralen Lühthebel und elektrisch über die Anlagensteuerung, ob der Magnet die Bremse vollständig öffnet.



Abb. 16: Feder Außenliegend

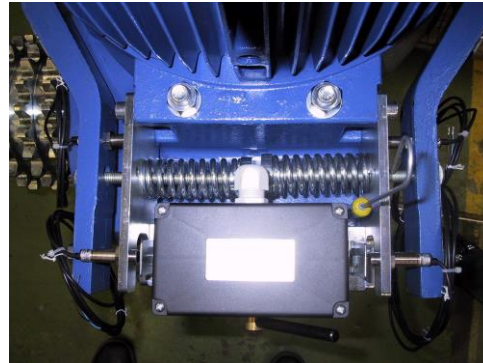
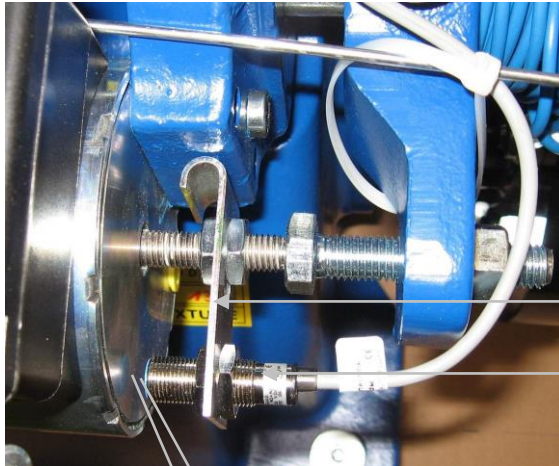


Abb. 17: Feder innenliegend

6.6 Justage der Bremsfunktionssensoren



Schaltfahne

Sensor M12 x 1 SCHLIESSER

Abb. 18:

3,0mm

- Die Schaltfahne ist auf dem Gewinde des Bremsmagnetstößels zu montieren
- In die vordere Bohrung ist der Sensor mit einem Lüftspiel von 3,0 zwischen Sensor und Bremsmagnetgehäuse einzubauen. Die Sensoren sind im geschlossenen Zustand der Bremse zu justieren.

Informationen zum Induktiven Bremsfunktionssensor:

Bemessungsschaltabstand: 4,5mm

Ausgangsfunktion – Stromkreis bei gelüfteter Bremse geschlossen

6.7 Justage Bremsbelagverschleiß Kontrolle

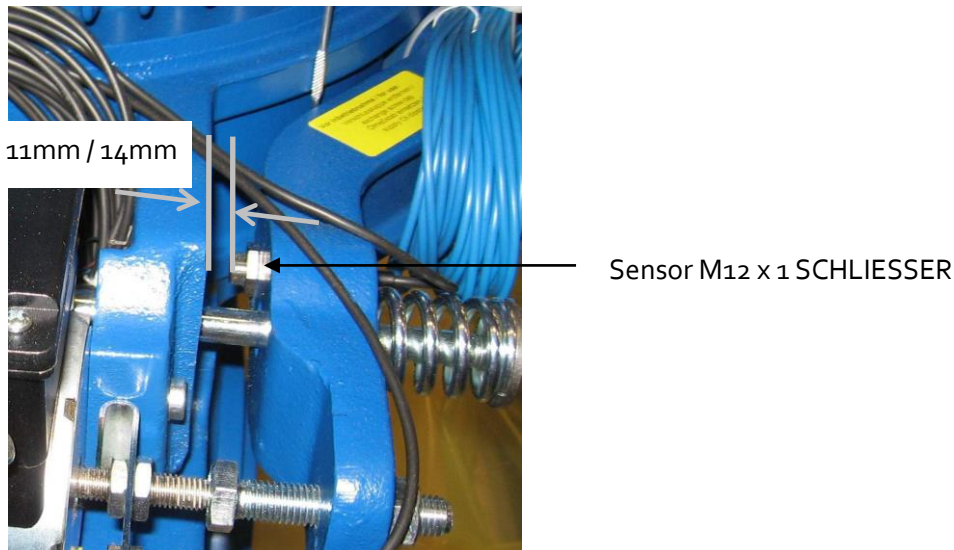


Abb. 19:

- Der Sensor für den Bremsbelagverschleiß wird in der äußeren Bohrung des Bremshebels montiert.
- Ein Abstand von 11mm / (14mm) ist werkseitig bei neuen Maschinen eingestellt, und sollte nicht verstellt werden. Der Sensor spricht an, wenn der Bremsbelag an den vorderen Kanten des Bremshebels eine Stärke von 1mm erreicht hat. Die Maschine ist noch weiterhin einsatzbereit. Es wird ein Wechsel der Hebel notwendig.
- Bei einer notwendigen Auswechslung der beiden Bremsbeläge den Abstand von 11mm / (14mm) bei neuen Belägen justieren.

6.8 Tausch des Inkrementalgebers

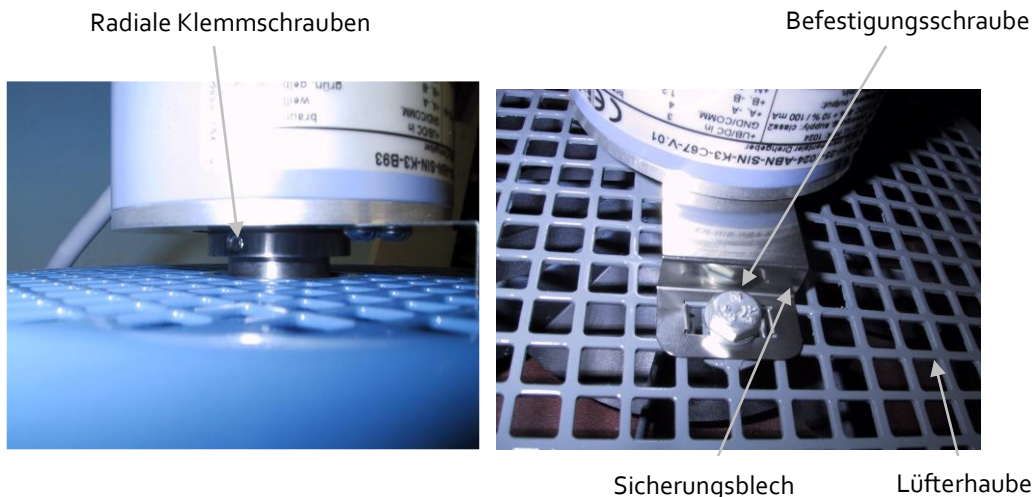


Abb. 20: Befestigung des Gebers

Abb. 21: Abstützung des Gebers

- Handrad abziehen, dabei zentrale Befestigungsschraube und Unterlegscheibe entfernen.
- Zwei radiale Klemmschrauben unter dem Inkrementalgeber lockern (s. Abb. 20).
- Die Befestigungsschraube am Sicherungsblech lösen und den Drehgeber vorsichtig abheben.
- Die Montage erfolgt in umgekehrter Reihenfolge.

6.9 Tausch des Motors

Neuen Motor bereitstellen, technische Daten überprüfen.



Achtung: Motor kann heiße Oberfläche aufweisen – Verbrennungsgefahr

- Entfernen Sie die 4 Befestigungsschrauben am Motorfuß oberhalb der Bremshebel.
- Heben Sie den Motor mittels Seilschleife und seitlich am Motor einzubringenden Augenschrauben ab.
- **Vorsicht:** Beschädigung des Motors oder Herabfallen beim Transport durch falsches Anhängen. Heben Sie den Motor nicht am Handrad hoch. Verwenden Sie eine Seilschleife und seitlich eingedrehte Augenschrauben.
- Tauschen Sie den elast. Kupplungsring; reinigen Sie dabei die Klauenkupplung z.B. durch Ausblasen.
- Markieren Sie zum Wiederaufsetzen des Motors eine Klaue der Kupplung am Motor zu einer Lücke der Kupplung am Getriebe und führen Sie so die Kupplungsklauen vorsichtig beim Aufsetzen ineinander.
- Ziehen Sie die Befestigungsschrauben mehrfach über Kreuz an. (Anzugsmoment **50 Nm**)

6.10 Tausch des elastischen Kupplungsringes

Zwischen dem Motor und dem Getriebe ist eine Klauenkupplung mit einem elastischen Kupplungsring angeordnet. Der Kupplungsring besteht aus einem gegen Feuchtigkeit und Wärme unempfindlichen Polyurethan - Material.

Zum Tausch des Kupplungsringes ist der Motor abzuheben.

- Entfernen Sie die 4 Befestigungsschrauben am Motorfuß oberhalb der Bremshebel.
- Markieren Sie die Position des Handrades zur Motorhaube.
- Heben Sie den Motor mittels Seilschlaufe und seitlich am Motor einzubringenden Augenschrauben soweit ab, dass die Klauenkupplung sichtbar ist.
- **Achtung: Motor nicht am Handrad hochheben!**
- Tauschen Sie den elastischen. Kupplungsring; reinigen Sie dabei die Klauenkupplung z.B. durch Ausblasen.
- Bringen Sie zum Wiederaufsetzen des Motors das Handrad in die markierte Position und führen Sie so die Kupplungsklauen vorsichtig beim Aufsetzen ineinander.
- Ziehen Sie die Befestigungsschrauben mehrfach über Kreuz an. (Anzugsmoment 50 Nm)

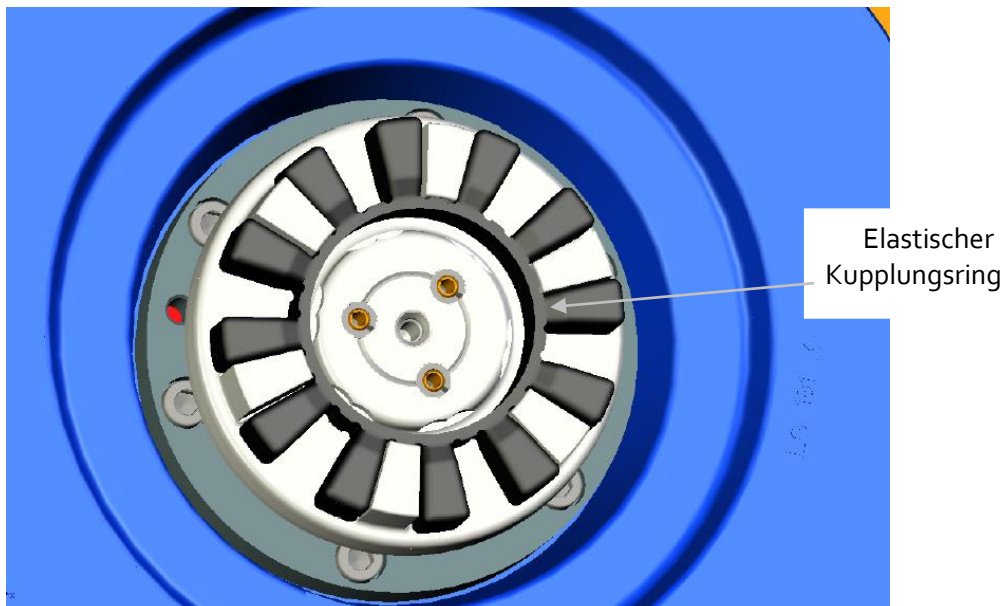


Abb. 22: Klauenkupplung zwischen Motor und Getriebe



7 Demontage

7.1 Demontage der Antriebseinheit

Tauschen Sie den Ölmessstab gegen die mitgelieferte Verschlusschraube. Das Getriebe ist mit dem Ölmessstab nicht öldicht verschlossen.

Zur Demontage gehen Sie in umgekehrter Reihenfolge der Inbetriebnahme vor.

7.2 Entsorgung der Antriebseinheit

- Zahnräder, Wellen sowie Wälzlager entsorgen Sie als Stahlschrott.
- Teile aus Guss entsorgen Sie ebenfalls als Stahlschrott.
- Motorwicklung und die Bremseinheit enthalten größtenteils Buntmetalle, diese entsorgen Sie entsprechend.
- Altöl sammeln und entsprechend entsorgen.



8 Anhang

Technische Daten OMS-Aufzugsmaschine EC 2-25 Lift

Maßblatt OMS-Aufzugsmaschine EC 2-25 Lift
Motoranordnung von Version B1

Elektrische Anschlüsse

Technische Freigaben
(Blatt 1 und 2)

Für Rückfragen stehen wir Ihnen gerne zur Verfügung unter:

OMS Antriebstechnik
Bahnhofstraße 12
36219 Cornberg

Tel.: 05650 – 969 – 0
Fax: 05650 – 969 - 100

E-Mail: info@oms-antrieb.de

Homepage: www.oms-antrieb.de



(Technische Änderungen vorbehalten - Stand 07/2024)

Getriebe:

Eingangsdrehzahl, maximal: $n = 1800 \text{ min}^{-1} *$
 Wirkungsgrad: $\eta, n \geq 96 \%$
 Typisches Verdrehspiel: 4 bis 8 arc. Minuten

Schalldruckpegel ($n \leq 1500 \text{ min}^{-1} / 26 \text{ kW}$): $L_{pA} = 65 \text{ dB(A)}$

- typisch, gemessen auf OMS-Lastprüfstand im Schallmessraum am Frequenzumrichter, Last und Drehzahl entsprechend Konstantfahrt. Anlagenabhängig können diese Werte variieren.

Getriebeübersetzung	I	18,71	24,01	
Abtriebswelle: max. Moment	T	4400 Nm	5400 Nm	
max. Achslast		80 kN		
Kabinenzuladung bis zu ca. / bei Aufhängung	Q	6000kg/ 4:1	2500kg/ 2:1	1600kg/ 1:1
Fahrgeschwindigkeit bis zu ca. / bei Aufhängung	v	0,6 m/s	1,6 m/s	2 m/s

Motor:

(nur für Betrieb mit Frequenzumrichter)
 Drehstrom-Asynchron-Motoren 4-polig, IP 54, Motorschutz: PTC,
 Type / Durchmesser: Typ: 200 / B= 305
 Motor-Nennmomente bis zu: $T_{nenn} = 200 \text{ Nm}$

Bremse:

Backenbremse mit 2-Kreis Doppelhubspreizmagnet
 2 Magnetspulen, gemeinsam oder einzeln ansteuerbar

Treibscheibe:

Durchmesser: $D = 400, 450, 500, 560, 650 \text{ mm} *$
 Gewicht, ca.: $G = 37, 46, 52, 59, 86 \text{ kg} *$
 Breite: $C = 132 \text{ mm}$
 Seildurchmesser: $D, s = 10, 11, 12, 13 \text{ mm} *$
 Anzahl der Seile: $n = 4 - 7 *$

*) Alternativen auf Anfrage

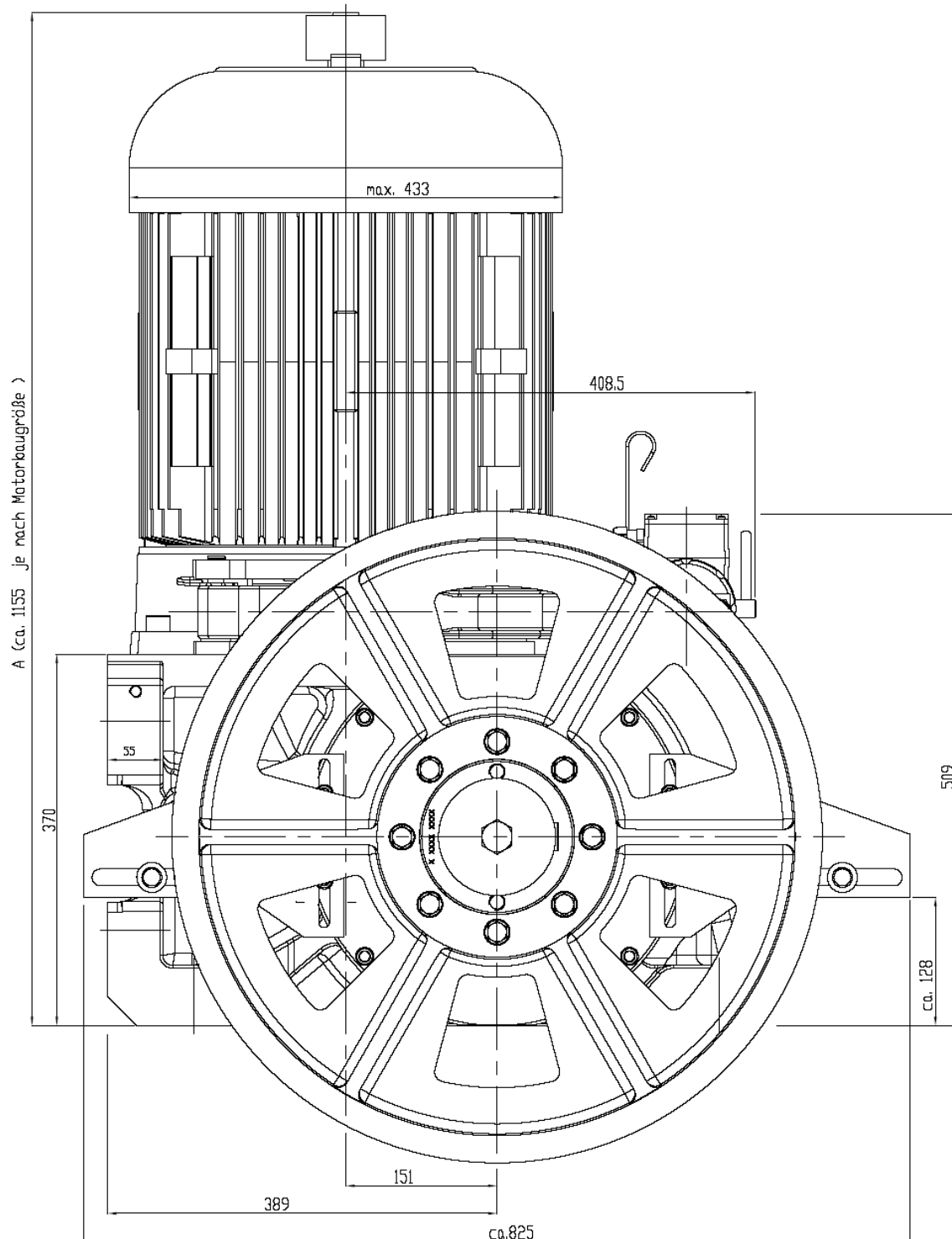
Abmessungen:

Motor Typ	P_{nenn} kW	T_{nenn} Nm	n_{nenn} min^{-1}	f Hz	A mm	G ca. kg
200	30	200	1470	50	1155	700*
200	36	200	1765	60	1155	700*
180L	26,3	170	1470	50	1144	700*

Nur Einbaulage B1 möglich! (siehe Bestelldatenblatt)

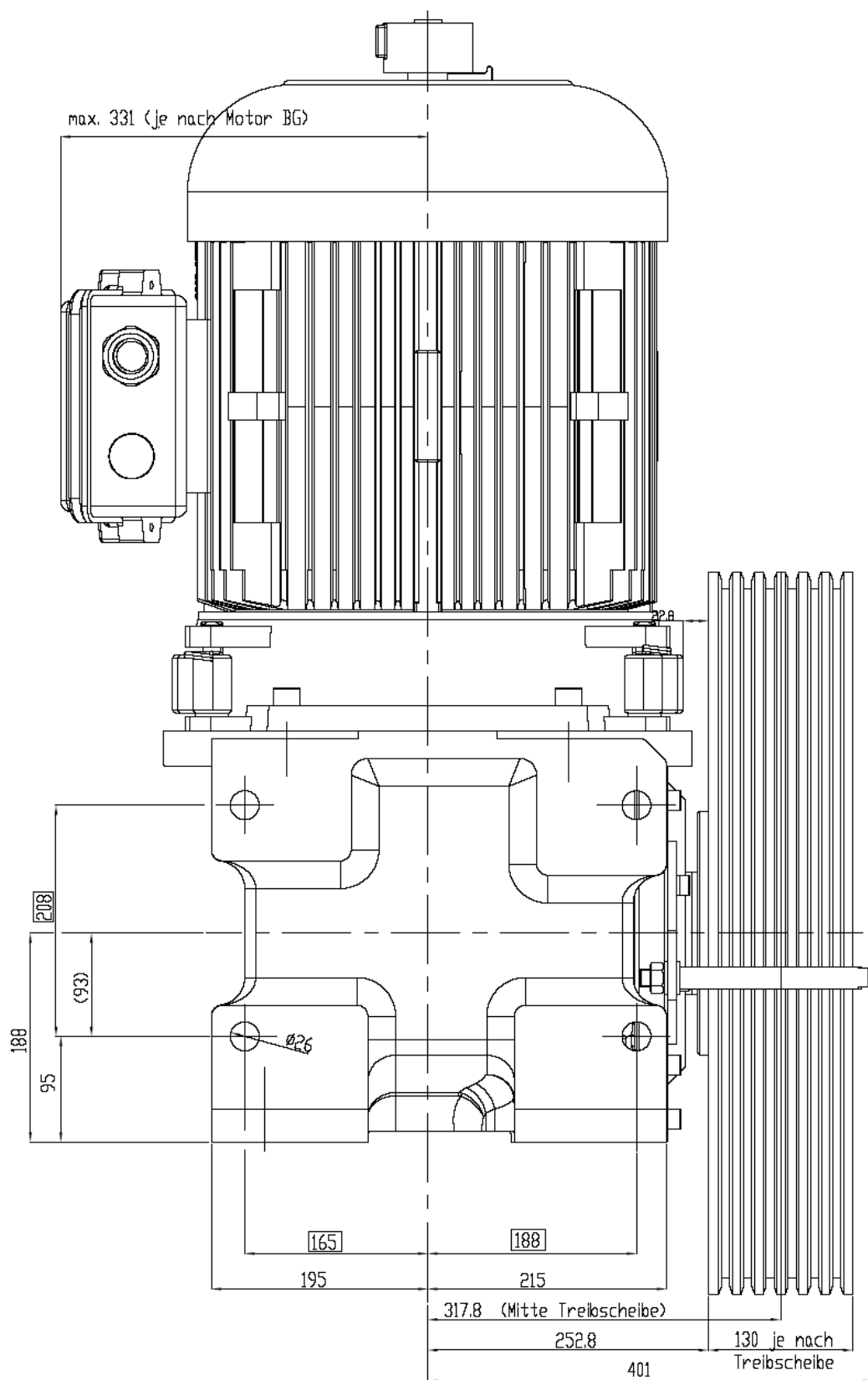
*mit Treibscheibe $D=650 \text{ mm}$, $b=130 \text{ mm}$

Maßblatt EC 2-25 Lift



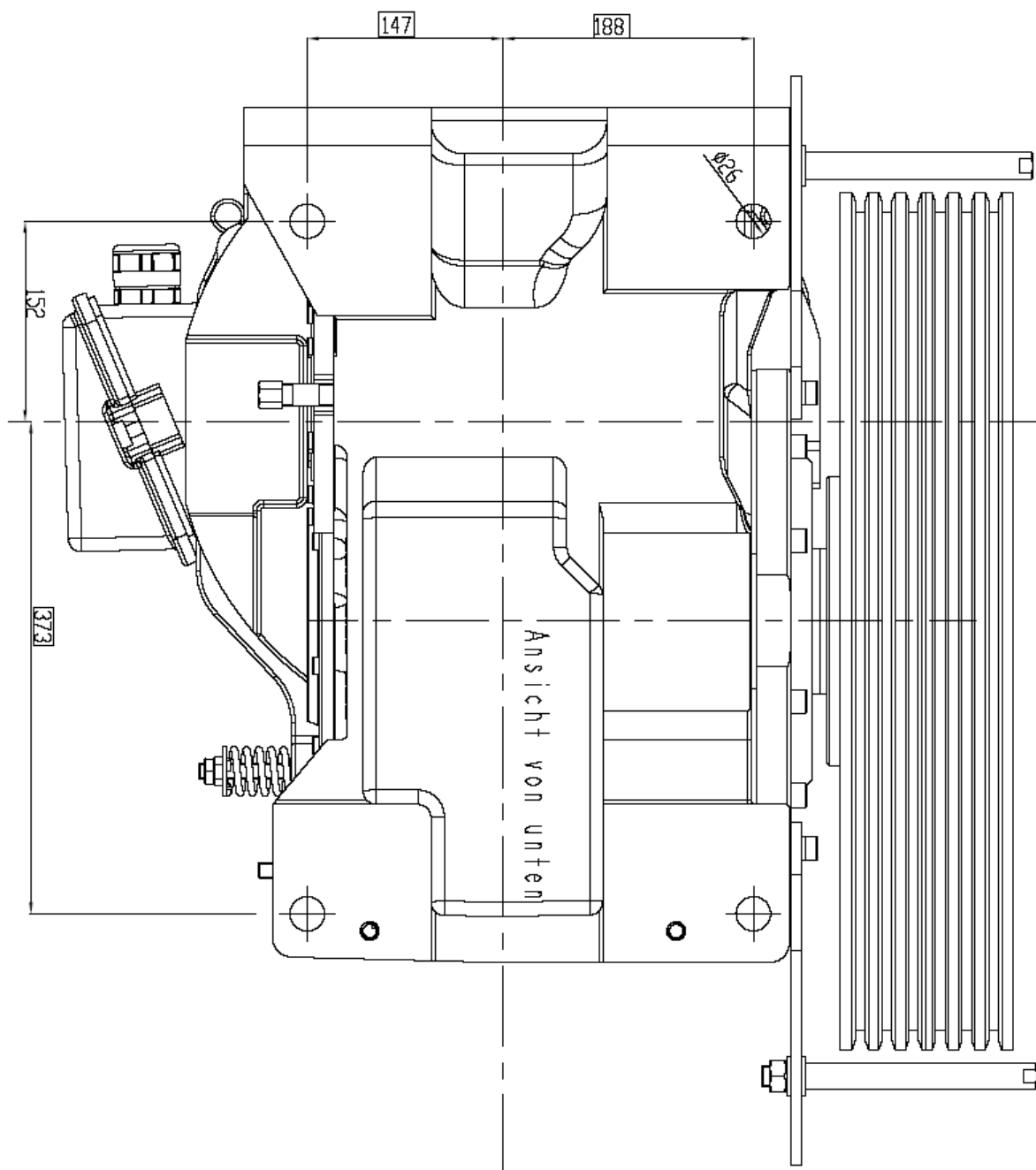
ANHANG B
Maßblatt OMS – Aufzugmaschine EC 2-25 Lift
Motoranordnung Version B1

(Technische Änderungen vorbehalten - Stand 07/2024)



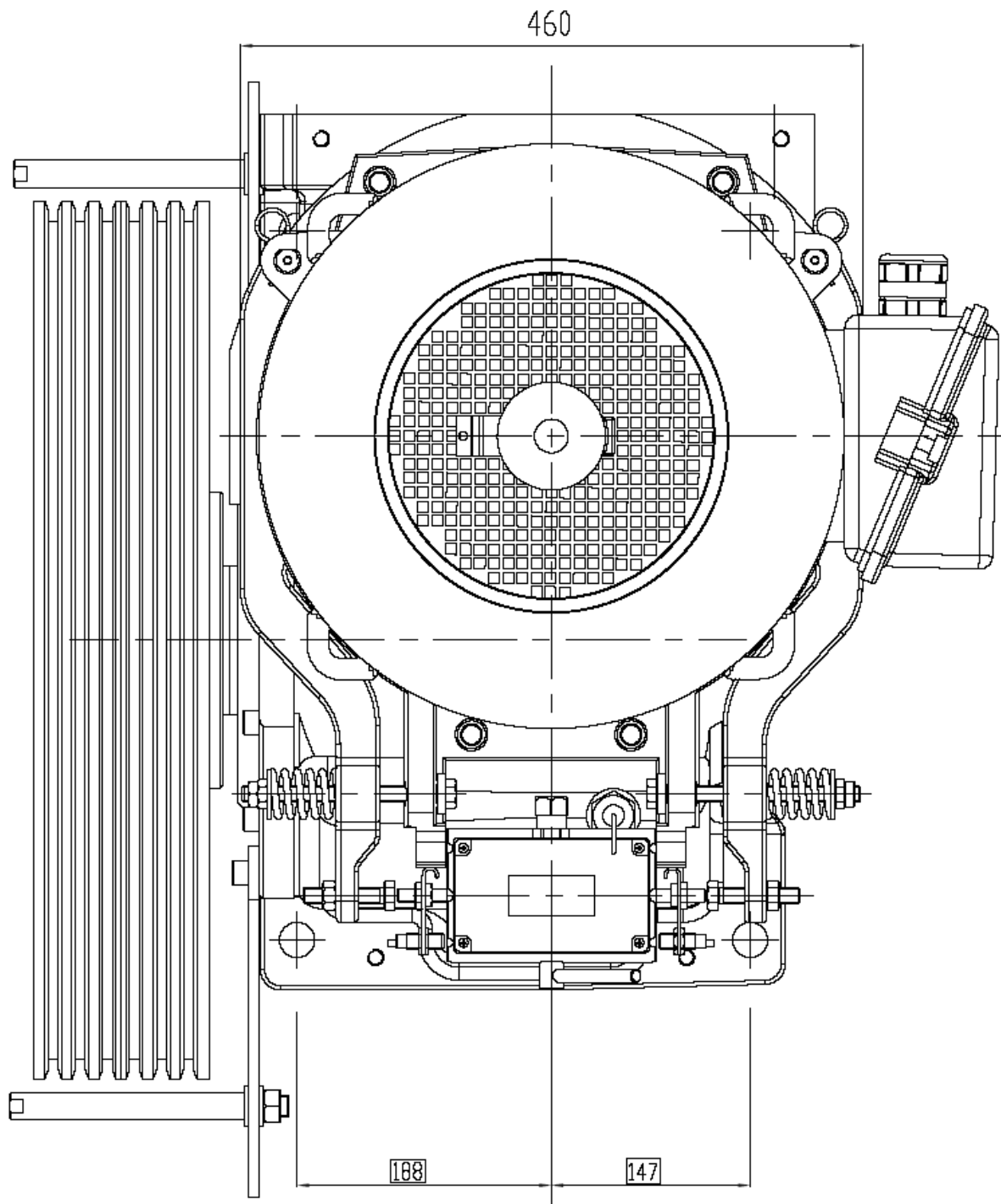
ANHANG B
Maßblatt OMS – Aufzugmaschine EC 2-25 Lift
Motoranordnung Version B1

(Technische Änderungen vorbehalten - Stand 07/2024)



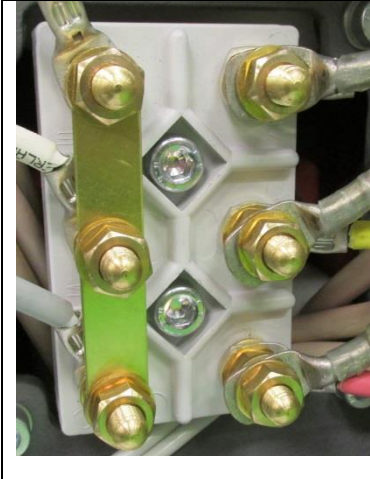
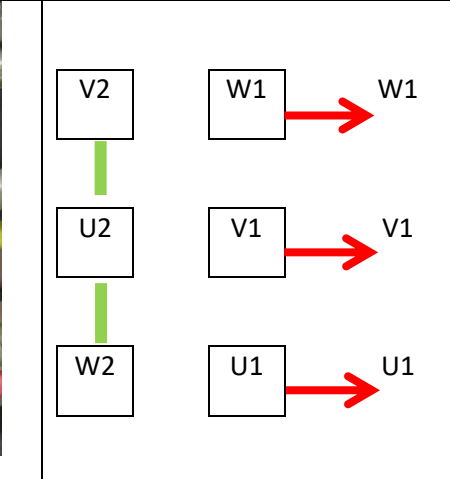
ANHANG B
Maßblatt OMS – Aufzugmaschine EC 2-25 Lift
Motoranordnung Version B1

(Technische Änderungen vorbehalten - Stand 07/2024)



(Technische Änderungen vorbehalten - Stand 07/2024)

1. Anschlussplan für E - Motor Klemmenkasten:

		<p>Stern-Schaltung</p> <p>U2-V2-W2 brücken!</p> <p>Anschlusskabel (bestehend aus U1 ; V1 ; LW1 und PE) wie folgt anklennen :</p> <p>U1 auf U1 ; V1 auf V1 ; W1 auf W1 - PE(grün-gelb) immer zuerst anklennen</p>
---	--	---

Achtung:

Bei Betrieb mit Frequenzumrichter ist zu beachten:

Zwischen FU und Motor muss ein Filter verwendet werden, welches die Spannungsanstiegsgeschwindigkeit der vom FU gelieferten Spannung an den Motorklemmen auf $\delta U / \delta t \leq 500V/\mu s$ begrenzt.

Höhere Anstiegsgeschwindigkeit der Spannung können die Motorwicklungen beschädigen (möglicher Kurzschluss).

(Technische Änderungen vorbehalten - Stand 07/2024)

2. Stecker-Belegungen für Geber, Verlängerungen & Adapter

Geber - Ausgangssignale

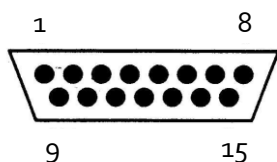
	Sinus	TTL	HTL
Ausgangssignal	Sin / cos	Rechteck	Rechteck
Versorgungsspannung	+ 5V	+ 5V	+ 8V bis + 30V

2.1 Belegung Geber (Sinus / TTL / HTL)

Ausgang D-SUB 15 pol. Stecker

PIN - Nr.	Signal	PIN - Nr.	Signal
1	A+	9	-
2	A-	10	-
3	Ver.-Sp.	11	-
4	GND	12	Schirm
5	B+	13	-
6	B-	14	-
7	N+	15	-
8	N-	Gehäuse	Schirm

A ±: Kanal 1, B ±: Kanal 2, N ±: Referenz



Auf die Steckerseite gesehen

(Anmerkung: Schirm auf PIN 12 nur für SIN/COS Geber an Dietz FU nötig)



(Technische Änderungen vorbehalten - Stand 07/2024)

2.2 Geber-Verlängerungskabel, l = 5m

D-SUB 15 pol. Buchse auf D-SUB 15 pol. Stecker

OMS Nr. 3034 0060

PIN - Nr.	Signal	PIN - Nr.	Signal
1	A+	9	-
2	A-	10	-
3	Vers.-sp.	11	-
4	GND	12	Schirm
5	B+	13	-
6	B-	14	-
7	N+	15	-
8	N-	Gehäuse	Schirm

A ±: Kanal 1, B ±: Kanal 2, N ±: Referenz

PIN - Nr.	Signal	PIN - Nr.	Signal
1	A+	9	-
2	A-	10	-
3	Vers.-sp.	11	-
4	GND	12	Schirm
5	B+	13	-
6	B-	14	-
7	N+	15	-
8	N-	Gehäuse	Schirm

A ±: Kanal 1, B ±: Kanal 2, N ±: Referenz

2.3 Belegung Adapter für KEB Frequenz – Umrichter, l = 0,25m

D-SUB 15 pol. Buchse auf D-SUB 15 pol. Stecker, 3- reihig

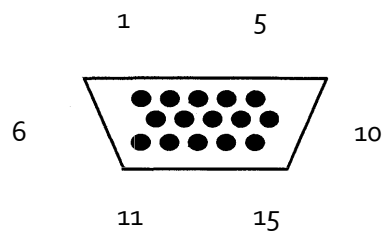
OMS Nr. 3034 0061

PIN - Nr.	Signal	PIN - Nr.	Signal
1	A+	9	-
2	A-	10	-
3	+5V	11	-
4	GND	12	Schirm
5	B+	13	-
6	B-	14	-
7	N+	15	-
8	N-	Gehäuse	Schirm

A ±: Kanal 1, B ±: Kanal 2, N ±: Referenz

PIN - Nr.	Signal	PIN - Nr.	Signal
1	-	9	B+
2	-	10	-
3	A-	11	-
4	B-	12	+5V
5	-	13	GND
6	-	14	R-
7	-	15	R+
8	A+	Gehäuse	Schirm

A ±: Kanal 1, B ±: Kanal 2, R ±: Referenz



Auf Steckerseite gesehen

(Technische Änderungen vorbehalten - Stand 07/2024)

2.4 Belegung Adapter für Ziehl-Abegg Frequenz – Umrichter, l = 0,25m

D-SUB 15 pol. Buchse auf D-SUB 9 pol. Stecker

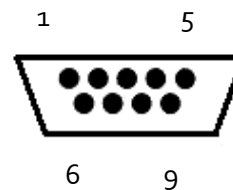
OMS Nr. 3034 0102

PIN - Nr.	Signal	PIN - Nr.	Signal
1	A+	9	-
2	A-	10	-
3	Vers.-sp.	11	-
4	GND	12	Schirm
5	B+	13	-
6	B-	14	-
7	N+	15	-
8	N-	Gehäuse	Schirm

A ±: Kanal 1, B ±: Kanal 2, N ±: Referenz

PIN - Nr.	Signal
1	A+
2	B+
3	-
4	Vers.-sp.
5	GND
6	A-
7	B-
8	-
9	GND
Gehäuse	Schirm

A ±: Kanal 1, B ±: Kanal 2,



Auf Steckerseite gesehen

2.5 Pin Belegung Adapter für Danfoss Frequenz – Umrichter, l = 0,25m

D-SUB 15 pol. Buchse auf Phoenix Buchse, 8pol.

OMS Nr. 3034 0126

PIN - Nr.	Signal	PIN - Nr.	Signal
1	A+	9	-
2	A-	10	-
3	Vers.-sp.	11	-
4	GND	12	Schirm
5	B+	13	-
6	B-	14	-
7	N+	15	-
8	N-	Gehäuse	Schirm

A ±: Kanal 1, B ±: Kanal 2, N ±: Referenz

PIN - Nr.	Signal
1	Vers.-sp.
2	GND
3	A+
4	A-
5	B+
6	B-
7	N+
8	N-
	Schirm

A ±: Kanal 1, B ±: Kanal 2, N ± Referenz

Stecker: Phoenix Art. Nr. 184021



(Technische Änderungen vorbehalten - Stand 07/2024)

2.6 Pin Belegung Adapter auf freie Kabelenden, l = 0,25m

D-SUB 15 pol. Buchse auf 9 Kabelenden

OMS Nr. 3034 0127

PIN - Nr.	Signal	PIN - Nr.	Signal
1	A+	9	-
2	A-	10	-
3	Vers.-sp.	11	-
4	GND	12	Schirm
5	B+	13	-
6	B-	14	-
7	N+	15	-
8	N-	Gehäuse	Schirm

A ±: Kanal 1, B ±: Kanal 2, N ±: Referenz

Kabel - Nr.	Kabel Farbe	Signal
1	braun	Vers.-sp.
2	schwarz	A+
3	rot	A-
4	orange	B+
5	gelb	B-
6	blau	N+
7	grau	N-
8	weiß	GND
9	Litze	Schirm

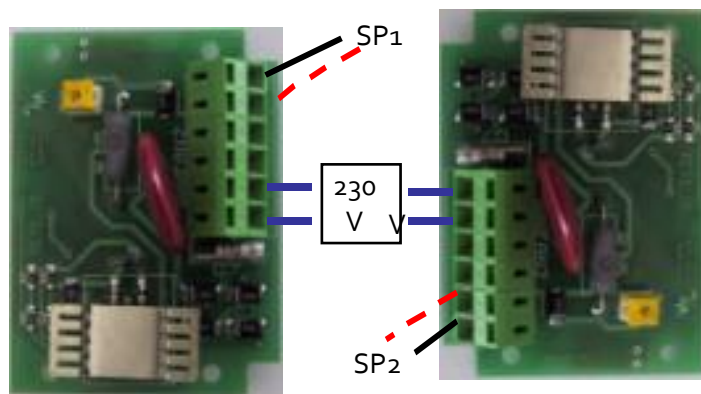
A ±: Kanal 1, B ±: Kanal 2, N ± Referenz

(Technische Änderungen vorbehalten - Stand 07/2024)

5. Netzanschluss OMS Bremsmagnet

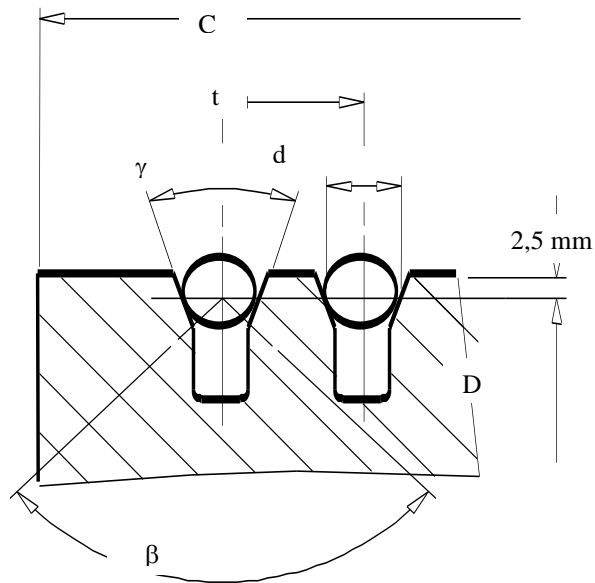
Netzanschlussspannung: 230V AC
Nennstrom: 2 x 0,26A (Parallel)

Anschluss mit zwei Steuerschaltungen;
beide Magnetkreise werden unabhängig angesteuert.

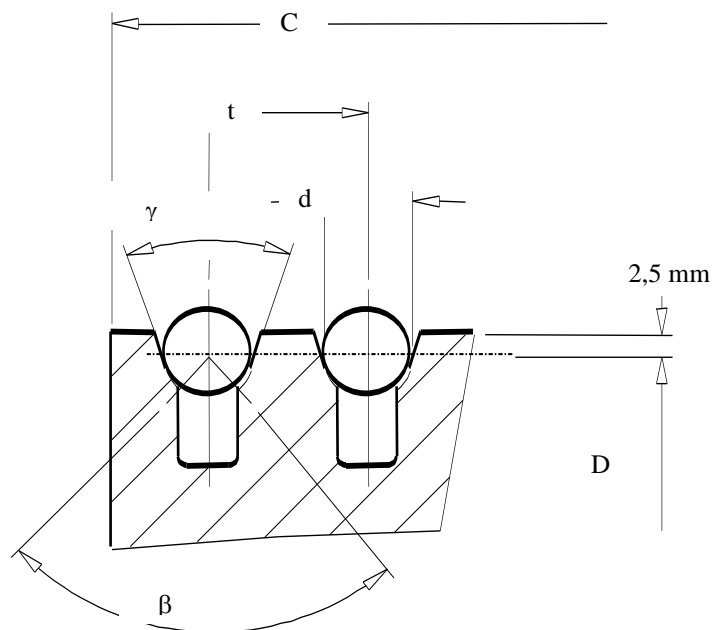


Zweiteilige Treibscheibe mit Flanschanschluss, Material: GG 25 (ca. 230HB)
 Optional: gehärtete Rillen 50HRC.

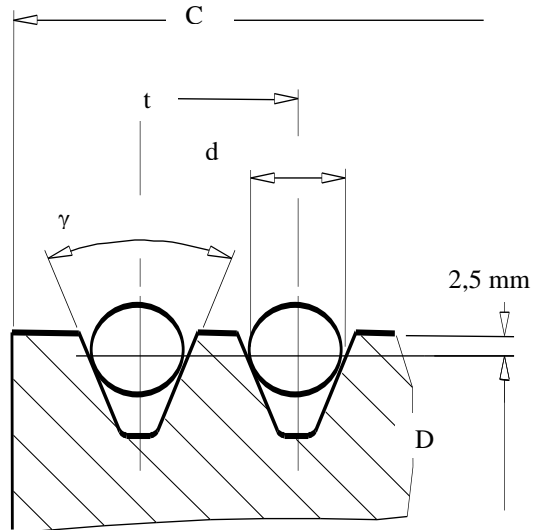
Standard Treibscheibe – Keilrille mit Unterschnitt



Sonder Treibscheibe - Halbrundrille mit Unterschnitt



Sonder Treibrscheibe - Keilrille ohne Unterschnitt



Lieferbare Treibrscheiben

Type	Treibrscheibe	Rillen		Abmessungen				Gewicht kg
	D in mm	z	D	C	T	β°	γ°	
K3..	320	6-10	8	125	12-17	80-104	35-45	34
K4..	400	5-6	8-10	112	17	80-104	35-45	40
K4..	450	5-6	8-11	112	17	80-104	35-45	46
K5..	500	6	8-11	112	17	80-104	35-45	52
K5..	560	6	8-11	112	17-20	80-104	35-45	59
K5..	560	6-7	8-14	130	17-20	80-104	35-45	65
K6..	650	6	8-11	112	17-20	80-104	35-45	86
K6..	650	6-7	8-14	130	17-20	80-104	35-45	96
K7..	750	4-7	8-14	90+112+130	17-20	80-104	35-45	
Sondertreibrscheiben								
	420-950	3-8	8-14	90-140	beliebig	80-104	35-45	-

**SICHERHEITSDATENBLATT**

gemäß Verordnung (EG) Nr. 1907/2006 - DE
(Verordnung (EU) 2020/878 der Kommission)

//
KLÜBER
LUBRICATION

Klübersynth GH 6-220

Version	Überarbeitet am:	Datum der letzten Ausgabe: 02.04.2020	Druckdatum:
2.1	13.01.2022	Datum der ersten Ausgabe: 13.05.2014	22.02.2023

ABSCHNITT 1: Bezeichnung des Stoffs beziehungsweise des Gemischs und des Unternehmens**1.1 Produktidentifikator**

Produktname : Klübersynth GH 6-220
Artikel-Nr. : 012161

1.2 Relevante identifizierte Verwendungen des Stoffs oder Gemischs und Verwendungen, von denen abgeraten wird

Verwendung des Stoffs/des Gemisches : Schmieröl
Empfohlene Einschränkungen der Anwendung : Nur für gewerbliche Anwender.

1.3 Einzelheiten zum Lieferanten, der das Sicherheitsdatenblatt bereitstellt

Firma : Klüber Lubrication München
Geisenhausenerstr. 7
81379 München
Deutschland
Tel: +49 (0) 89 7876 0
Fax: +49 (0) 89 7876 333
info@klueber.com

E-Mailadresse der für SDB verantwortlichen Person : mcm@klueber.com
Material Compliance Management

Nationaler Kontakt : Klüber Lubrication Deutschland
Geisenhausenerstraße 7
81379 München
Deutschland
Tel.: +49 89 7876 0
Fax: +49 89 7876 565
customer.service.de@klueber.com
www.klueber.com

1.4 Notrufnummer

Notrufnummer : +49 89 7876 700 (24 hrs)



SICHERHEITSDATENBLATT

gemäß Verordnung (EG) Nr. 1907/2006 - DE
(Verordnung (EU) 2020/878 der Kommission)



Klübersynth GH 6-220

Version	Überarbeitet am:	Datum der letzten Ausgabe:	Druckdatum:
2.1	13.01.2022	02.04.2020 Datum der ersten Ausgabe: 13.05.2014	22.02.2023

ABSCHNITT 2: Mögliche Gefahren

2.1 Einstufung des Stoffs oder Gemischs

Einstufung (VERORDNUNG (EG) Nr. 1272/2008)

Keine gefährliche Substanz oder Mischung.

2.2 Kennzeichnungselemente

Kennzeichnung (VERORDNUNG (EG) Nr. 1272/2008)

Keine gefährliche Substanz oder Mischung.

Zusätzliche Kennzeichnung

EUH210 Sicherheitsdatenblatt auf Anfrage erhältlich.

2.3 Sonstige Gefahren

Dieser Stoff/diese Mischung enthält keine Komponenten in Konzentrationen von 0,1 % oder höher, die entweder als persistent, bioakkumulierbar und toxisch (PBT) oder sehr persistent und sehr bioakkumulierbar (vPvB) eingestuft sind.

Umweltbezogene Angaben: Der Stoff/dieses Gemisch enthält keine Bestandteile, die gemäß REACH Artikel 57(f) oder der delegierten Verordnung (EU) 2017/2100 der Kommission oder der delegierten Verordnung (EU) 2018/605 der Kommission in Mengen von 0,1 % oder mehr endokrinschädliche Eigenschaften aufweisen.

Toxikologische Angaben: Der Stoff/dieses Gemisch enthält keine Bestandteile, die gemäß REACH Artikel 57(f) oder der delegierten Verordnung (EU) 2017/2100 der Kommission oder der delegierten Verordnung (EU) 2018/605 der Kommission in Mengen von 0,1 % oder mehr endokrinschädliche Eigenschaften aufweisen.

ABSCHNITT 3: Zusammensetzung/Angaben zu Bestandteilen

3.2 Gemische

Chemische Charakterisierung : Polyalkylenglykol-Öl

Inhaltsstoffe

Chemische Bezeichnung	CAS-Nr. EG-Nr. INDEX-Nr. Registrierungsnummer	Einstufung	Spezifische Konzentrationsgrenzwerte M-Faktor Anmerkungen Schätzwert Akuter Toxizität	Konzentration (% w/w)
Reaction mass of 3-methylphenyl diphenyl phosphate, 4-methylphenyl diphenyl	945-730-9	Aquatic Acute1; H400 Aquatic Chronic3; H412	M-Faktor: 1/	>= 1 - < 2,5



SICHERHEITSDATENBLATT

gemäß Verordnung (EG) Nr. 1907/2006 - DE
 (Verordnung (EU) 2020/878 der Kommission)



Klübersynth GH 6-220

Version	Überarbeitet am:	Datum der letzten Ausgabe:	Druckdatum:
2.1	13.01.2022	02.04.2020 13.05.2014	22.02.2023

phosphate, bis(3-methylphenyl) phenyl phosphate, 3-methylphenyl 4-methylphenyl phenyl phosphate and triphenyl phosphate	01-2119511174-52-XXXX			
---	-----------------------	--	--	--

Die Erklärung der Abkürzungen finden Sie unter Abschnitt 16.

ABSCHNITT 4: Erste-Hilfe-Maßnahmen

4.1 Beschreibung der Erste-Hilfe-Maßnahmen

- Nach Einatmen : Opfer an die frische Luft bringen. Bei Anhalten der Anzeichen/Symptome, ärztliche Betreuung hinzuziehen. Betroffenen warm und ruhig lagern. Bei Bewusstlosigkeit stabile Seitenlage anwenden und ärztlichen Rat einholen. Atemwege freihalten. Bei unregelmäßiger Atmung oder Atemstillstand künstliche Beatmung einleiten.
- Nach Hautkontakt : Verunreinigte Kleidung ausziehen. Bei Auftreten einer Reizung, ärztliche Betreuung aufsuchen. Bei Kontakt, Haut sofort mit viel Wasser abspülen. Beschmutzte Kleidung vor Wiedergebrauch waschen. Schuhe vor der Wiederverwendung gründlich reinigen.
- Nach Augenkontakt : Sofort mindestens 10 Minuten mit viel Wasser abspülen, auch unter den Augenlidern. Bei anhaltender Augenreizung einen Facharzt aufsuchen.
- Nach Verschlucken : Betroffenen an die frische Luft bringen. Bei Bewusstlosigkeit stabile Seitenlage anwenden und ärztlichen Rat einholen. Atemwege freihalten. KEIN Erbrechen herbeiführen. Mund mit Wasser ausspülen. Nie einer ohnmächtigen Person etwas durch den Mund einflößen.

4.2 Wichtigste akute und verzögert auftretende Symptome und Wirkungen

- Symptome : Keine Information verfügbar.
- Risiken : Keine bekannt.



SICHERHEITSDATENBLATT

gemäß Verordnung (EG) Nr. 1907/2006 - DE
(Verordnung (EU) 2020/878 der Kommission)

//
KLÜBER
LUBRICATION

Klübersynth GH 6-220

Version	Überarbeitet am:	Datum der letzten Ausgabe:	Druckdatum:
2.1	13.01.2022	02.04.2020 13.05.2014	22.02.2023

4.3 Hinweise auf ärztliche Soforthilfe oder Spezialbehandlung

Behandlung : Keine Information verfügbar.

ABSCHNITT 5: Maßnahmen zur Brandbekämpfung

5.1 Löschmittel

Geeignete Löschmittel : Wassersprühnebel, alkoholbeständigen Schaum, Trockenlöschmittel oder Kohlendioxid verwenden.

Ungünstige Löschmittel : Wasservollstrahl

5.2 Besondere vom Stoff oder Gemisch ausgehende Gefahren

Gefährliche Verbrennungsprodukte : Kohlenstoffoxide
Stickoxide (NOx)

5.3 Hinweise für die Brandbekämpfung

Besondere Schutzausrüstung für die Brandbekämpfung : Im Brandfall umgebungsluftunabhängiges Atemschutzgerät tragen. Persönliche Schutzausrüstung verwenden. Das Einatmen von Zersetzungsprodukten kann Gesundheitsschäden verursachen.

Weitere Information : Übliche Maßnahmen bei Bränden mit Chemikalien. Kontaminiertes Löschwasser getrennt sammeln, darf nicht in die Kanalisation gelangen.

ABSCHNITT 6: Maßnahmen bei unbeabsichtigter Freisetzung

6.1 Personenbezogene Vorsichtsmaßnahmen, Schutzausrüstungen und in Notfällen anzuwendende Verfahren

Personenbezogene Vorsichtsmaßnahmen : Personen in Sicherheit bringen.
Persönliche Schutzausrüstung verwenden.
Für angemessene Lüftung sorgen.
Siehe Schutzmaßnahmen unter Punkt 7 und 8.

6.2 Umweltschutzmaßnahmen

Umweltschutzmaßnahmen : Kontakt mit Erdboden, Oberflächen- oder Grundwasser verhindern.
Weiteres Auslaufen oder Verschütten verhindern, wenn dies ohne Gefahr möglich ist.
Bei der Verunreinigung von Gewässern oder der Kanalisation die zuständigen Behörden in Kenntnis setzen.

6.3 Methoden und Material für Rückhaltung und Reinigung

Reinigungsverfahren : Auslaufendes Material mit nicht brennbarem, absorbierendem



SICHERHEITSDATENBLATT

gemäß Verordnung (EG) Nr. 1907/2006 - DE
(Verordnung (EU) 2020/878 der Kommission)

//
KLÜBER
LUBRICATION

Klübersynth GH 6-220

Version	Überarbeitet am:	Datum der letzten Ausgabe:	Druckdatum:
2.1	13.01.2022	02.04.2020 13.05.2014	22.02.2023

Material (z.B. Sand, Erde, Kieselgur, Vermiculit) eindämmen und aufnehmen, und in Behälter zur Entsorgung gemäß lokalen / nationalen gesetzlichen Bestimmungen geben (siehe Abschnitt 13).

6.4 Verweis auf andere Abschnitte

Persönliche Schutzausrüstung siehe unter Abschnitt 8.

ABSCHNITT 7: Handhabung und Lagerung

7.1 Schutzmaßnahmen zur sicheren Handhabung

- Hinweise zum sicheren Umgang : Ein Einatmen der Dämpfe oder Nebel vermeiden.
Berührung mit den Augen und der Haut vermeiden.
Persönliche Schutzausrüstung siehe unter Abschnitt 8.
Im Anwendungsbereich nicht essen, trinken oder rauchen.
Hände und Gesicht vor Pausen und sofort nach Handhabung des Produktes waschen.
Nicht einnehmen.
Nicht umpacken.
Leere Behälter nicht wieder verwenden.
Diese Sicherheitsanweisungen gelten auch für leere Packungen, die noch Produktreste enthalten können.
Behälter verschlossen halten, wenn dieser nicht in Gebrauch ist.
- Hygienemaßnahmen : Nach Gebrauch Gesicht, Hände und alle exponierten Hautstellen gründlich waschen.

7.2 Bedingungen zur sicheren Lagerung unter Berücksichtigung von Unverträglichkeiten

- Anforderungen an Lagerräume und Behälter : Im Originalbehälter lagern. Behälter verschlossen halten, wenn dieser nicht in Gebrauch ist. Kühl und trocken, an einem gut belüfteten Ort aufbewahren. Geöffnete Behälter sorgfältig verschließen und aufrecht lagern um jegliches Auslaufen zu verhindern. In Übereinstimmung mit den besonderen nationalen gesetzlichen Vorschriften lagern. In korrekt beschrifteten Behältern aufbewahren.

- Lagerklasse (TRGS 510) : 10, Brennbare Flüssigkeiten

7.3 Spezifische Endanwendungen

- Bestimmte Verwendung(en) : Spezifische Anweisungen sind nicht erforderlich.



SICHERHEITSDATENBLATT

gemäß Verordnung (EG) Nr. 1907/2006 - DE
(Verordnung (EU) 2020/878 der Kommission)



Klübersynth GH 6-220

Version	Überarbeitet am:	Datum der letzten Ausgabe:	Druckdatum:
2.1	13.01.2022	02.04.2020 13.05.2014	22.02.2023

ABSCHNITT 8: Begrenzung und Überwachung der Exposition/Persönliche Schutzausrüstungen

8.1 Zu überwachende Parameter

Enthält keine Stoffe mit Arbeitsplatzgrenzwerten.

Abgeleitete Expositionshöhe ohne Beeinträchtigung (DNEL) gemäß Verordnung (EG) Nr. 1907/2006:

Stoffname	Anwendungsbereich	Expositionswege	Mögliche Gesundheitsschäden	Wert
Bis(4-(1,1,3,3-tetramethylbutyl)phenyl)amin	Arbeitnehmer	Einatmung	Langzeit - systemische Effekte	4,11 mg/m ³
	Arbeitnehmer	Hautkontakt	Langzeit - systemische Effekte	1,17 mg/kg Körpergewicht/Tag
Reaction mass of 3-methylphenyl diphenyl phosphate, 4-methylphenyl diphenyl phosphate, bis(3-methylphenyl) phenyl phosphate, 3-methylphenyl 4-methylphenyl phenyl phosphate and triphenyl phosphate	Arbeitnehmer	Einatmung	Langzeit - systemische Effekte	3,5 mg/m ³
	Arbeitnehmer	Einatmung	Akut - systemische Effekte	28 mg/m ³
	Arbeitnehmer	Haut	Langzeit - systemische Effekte	0,5 mg/kg Körpergewicht/Tag
	Arbeitnehmer	Haut	Akut - systemische Effekte	4 mg/kg Körpergewicht/Tag
Pentaerythritetetrakis(3-(3,5-di-tert-butyl-4-hydroxyphenyl)propionat)	Arbeitnehmer	Einatmung	Langzeit - systemische Effekte	9,5 mg/m ³
	Arbeitnehmer	Hautkontakt	Langzeit - systemische Effekte	27 mg/kg

Abgeschätzte Nicht-Effekt-Konzentration (PNEC) gemäß Verordnung (EG) Nr. 1907/2006:

Stoffname	Umweltkompartiment	Wert
Bis(4-(1,1,3,3-tetramethylbutyl)phenyl)amin	Süßwasser	0,00002 µg/l
	Meerwasser	0,000002 µg/l
	Süßwassersediment	0,00467 mg/kg



SICHERHEITSDATENBLATT

gemäß Verordnung (EG) Nr. 1907/2006 - DE
(Verordnung (EU) 2020/878 der Kommission)



Klübersynth GH 6-220

Version 2.1 Überarbeitet am: 13.01.2022 Datum der letzten Ausgabe: 02.04.2020 Druckdatum: 22.02.2023
Datum der ersten Ausgabe: 13.05.2014

	Meeressediment	0,000467 mg/kg
	Boden	0,000934 mg/kg
Reaction mass of 3-methylphenyl diphenyl phosphate, 4-methylphenyl diphenyl phosphate, bis(3-methylphenyl) phenyl phosphate, 3-methylphenyl 4-methylphenyl phenyl phosphate and triphenyl phosphate	Süßwasser	0,002 mg/l
	Meerwasser	0,0002 mg/l
	Süßwassersediment	3,43 mg/kg
	Meeressediment	0,343 mg/kg
Pentaerythritetrakis(3-(3,5-ditert-butyl-4-hydroxyphenyl)propionat)	Süßwasser	0,086 mg/l
	Meerwasser	0,0086 mg/l

8.2 Begrenzung und Überwachung der Exposition

Technische Schutzmaßnahmen

kein(e,er)

Persönliche Schutzausrüstung

Augenschutz : Schutzbrille mit Seitenschutz

Handschutz

Material : Nitrilkautschuk
Durchbruchzeit : > 10 min
Schutzindex : Klasse 1

Anmerkungen : Bei längerem oder wiederholtem Kontakt Handschuhe benutzen. Die Durchdringungszeit ist unter anderem abhängig von Material, Dichte und Ausführung des Handschuhs und muss daher im Einzelfall ermittelt werden.
Die ausgewählten Schutzhandschuhe müssen die Spezifikationen der EG-Richtlinie 2016/425 und die davon abgeleitete Norm EN 374 erfüllen.

Atemschutz : Nicht erforderlich; außer bei Aerosolbildung.

Filtertyp : Filtertyp A-P

Schutzmaßnahmen : Die Art der Schutzausrüstung muss je nach Konzentration und Menge des gefährlichen Stoffes am Arbeitsplatz ausgewählt werden.
Körperschutz gemäß dessen Typ, gemäß Konzentration und Menge der gefährlichen Stoffe und gemäß jeweiligem Arbeitsplatz auswählen.

**SICHERHEITSDATENBLATT**gemäß Verordnung (EG) Nr. 1907/2006 - DE
(Verordnung (EU) 2020/878 der Kommission)//
KLÜBER
LUBRICATION**Klübersynth GH 6-220**

Version	Überarbeitet am:	Datum der letzten Ausgabe:	Druckdatum:
2.1	13.01.2022	02.04.2020 13.05.2014	22.02.2023

ABSCHNITT 9: Physikalische und chemische Eigenschaften**9.1 Angaben zu den grundlegenden physikalischen und chemischen Eigenschaften**

Physikalischer Zustand	:	flüssig
Farbe	:	gelb
Geruch	:	charakteristisch
Geruchsschwelle	:	Keine Daten verfügbar
Schmelzpunkt/Schmelzbereich	:	Keine Daten verfügbar
Siedepunkt/Siedebereich	:	Keine Daten verfügbar
Entzündbarkeit (fest, gasförmig)	:	Nicht anwendbar
Obere Explosionsgrenze / Obere Entzündbarkeitsgrenze	:	Keine Daten verfügbar
Untere Explosionsgrenze / Untere Entzündbarkeitsgrenze	:	Keine Daten verfügbar
Flammpunkt	:	>= 250 °C Methode: ISO 2592, offener Tiegel
Selbstentzündungstemperatur	:	Keine Daten verfügbar
Zersetzungstemperatur	:	Keine Daten verfügbar
Zersetzungstemperatur	:	Keine Daten verfügbar
pH-Wert	:	8,0 (20 °C) Konzentration: 100 %
Viskosität	:	Keine Daten verfügbar
Viskosität, dynamisch	:	Keine Daten verfügbar
Viskosität, kinematisch	:	220 mm ² /s (40 °C)
Löslichkeit(en)	:	teilweise löslich
Wasserlöslichkeit	:	teilweise löslich
Löslichkeit in anderen Lösungsmitteln	:	Keine Daten verfügbar
Verteilungskoeffizient: n-	:	Keine Daten verfügbar



SICHERHEITSDATENBLATT

gemäß Verordnung (EG) Nr. 1907/2006 - DE
(Verordnung (EU) 2020/878 der Kommission)

//
KLÜBER
LUBRICATION

Klübersynth GH 6-220

Version	Überarbeitet am:	Datum der letzten Ausgabe: 02.04.2020	Druckdatum:
2.1	13.01.2022	Datum der ersten Ausgabe: 13.05.2014	22.02.2023

Octanol/Wasser

Dampfdruck : < 0,001 hPa (20 °C)

Relative Dichte : 1,050 (20 °C)
Referenzsubstanz: Wasser
Der Wert ist berechnet.

Dichte : 1,05 g/cm³
(20 °C)

Schüttdichte : Keine Daten verfügbar

Relative Dampfdichte : Keine Daten verfügbar

9.2 Sonstige Angaben

Explosive Stoffe/Gemische : Nicht explosiv

Oxidierende Eigenschaften : Keine Daten verfügbar

Selbstentzündung : Keine Daten verfügbar

Verdampfungsgeschwindigkeit : Keine Daten verfügbar

Sublimationspunkt : Keine Daten verfügbar

ABSCHNITT 10: Stabilität und Reaktivität

10.1 Reaktivität

Keine besonders zu erwähnenden Gefahren.

10.2 Chemische Stabilität

Stabil unter normalen Bedingungen.

10.3 Möglichkeit gefährlicher Reaktionen

Gefährliche Reaktionen : Keine gefährlichen Reaktionen bekannt bei bestimmungsgemäßem Umgang.

10.4 Zu vermeidende Bedingungen

Zu vermeidende Bedingungen : Keine besonders zu erwähnenden Bedingungen.

10.5 Unverträgliche Materialien

Zu vermeidende Stoffe : Keine besonders zu erwähnenden Stoffe.

10.6 Gefährliche Zersetzungsprodukte

Keine Zersetzung bei bestimmungsgemäßer Lagerung und Anwendung.



SICHERHEITSDATENBLATT

gemäß Verordnung (EG) Nr. 1907/2006 - DE
(Verordnung (EU) 2020/878 der Kommission)



Klübersynth GH 6-220

Version	Überarbeitet am:	Datum der letzten Ausgabe:	Druckdatum:
2.1	13.01.2022	02.04.2020 13.05.2014	22.02.2023

ABSCHNITT 11: Toxikologische Angaben

11.1 Angaben zu den Gefahrenklassen im Sinne der Verordnung (EG) Nr. 1272/2008

Akute Toxizität

Produkt:

Akute orale Toxizität : Anmerkungen: Keine Informationen verfügbar.
Akute inhalative Toxizität : Anmerkungen: Keine Informationen verfügbar.
Akute dermale Toxizität : Anmerkungen: Keine Informationen verfügbar.

Inhaltsstoffe:

Reaction mass of 3-methylphenyl diphenyl phosphate, 4-methylphenyl diphenyl phosphate, bis(3-methylphenyl) phenyl phosphate, 3-methylphenyl 4-methylphenyl phenyl phosphate and triphenyl phosphate

:
Akute orale Toxizität : LD50 (Ratte): > 5.000 mg/kg
Akute dermale Toxizität : LD50 (Ratte): > 2.000 mg/kg
Methode: OECD Prüfrichtlinie 402
GLP: ja
Bewertung: Der Stoff oder das Gemisch besitzt keine akute dermale Toxizität

Ätz-/Reizwirkung auf die Haut

Produkt:

Anmerkungen : Keine Informationen verfügbar.

Inhaltsstoffe:

Reaction mass of 3-methylphenyl diphenyl phosphate, 4-methylphenyl diphenyl phosphate, bis(3-methylphenyl) phenyl phosphate, 3-methylphenyl 4-methylphenyl phenyl phosphate and triphenyl phosphate

:
Spezies : Kaninchen
Bewertung : Keine Hautreizung
Methode : OECD Prüfrichtlinie 404
Ergebnis : Keine Hautreizung

**SICHERHEITSDATENBLATT**gemäß Verordnung (EG) Nr. 1907/2006 - DE
(Verordnung (EU) 2020/878 der Kommission)//
KLÜBER
LUBRICATION**Klübersynth GH 6-220**

Version	Überarbeitet am:	Datum der letzten Ausgabe: 02.04.2020	Druckdatum:
2.1	13.01.2022	Datum der ersten Ausgabe: 13.05.2014	22.02.2023

Schwere Augenschädigung/-reizung**Produkt:**

Anmerkungen : Keine Informationen verfügbar.

Inhaltsstoffe:

Reaction mass of 3-methylphenyl diphenyl phosphate, 4-methylphenyl diphenyl phosphate, bis(3-methylphenyl) phenyl phosphate, 3-methylphenyl 4-methylphenyl phenyl phosphate and triphenyl phosphate

:

Spezies	:	Kaninchen
Bewertung	:	Keine Augenreizung
Methode	:	OECD Prüfrichtlinie 405
Ergebnis	:	Keine Augenreizung

Sensibilisierung der Atemwege/Haut**Produkt:**

Anmerkungen : Keine Informationen verfügbar.

Inhaltsstoffe:

Reaction mass of 3-methylphenyl diphenyl phosphate, 4-methylphenyl diphenyl phosphate, bis(3-methylphenyl) phenyl phosphate, 3-methylphenyl 4-methylphenyl phenyl phosphate and triphenyl phosphate

:

Bewertung	:	Verursacht keine Sensibilisierung bei Labortieren.
Ergebnis	:	Verursacht keine Sensibilisierung bei Labortieren.

Keimzell-Mutagenität**Produkt:**

Gentoxizität in vitro : Anmerkungen: Keine Daten verfügbar

Gentoxizität in vivo : Anmerkungen: Keine Daten verfügbar

Inhaltsstoffe:

Reaction mass of 3-methylphenyl diphenyl phosphate, 4-methylphenyl diphenyl phosphate, bis(3-methylphenyl) phenyl phosphate, 3-methylphenyl 4-methylphenyl phenyl phosphate and triphenyl phosphate

:

**SICHERHEITSDATENBLATT**

gemäß Verordnung (EG) Nr. 1907/2006 - DE
(Verordnung (EU) 2020/878 der Kommission)

//
KLÜBER
LUBRICATION

Klübersynth GH 6-220

Version	Überarbeitet am:	Datum der letzten Ausgabe: 02.04.2020	Druckdatum:
2.1	13.01.2022	Datum der ersten Ausgabe: 13.05.2014	22.02.2023

Gentoxizität in vitro : Art des Testes: Ames test
 Testsystem: Salmonella typhimurium
 Stoffwechselaktivierung: mit und ohne metabolische Aktivierung
 Methode: OECD Prüfrichtlinie 471
 Ergebnis: negativ
 GLP: ja

Karzinogenität**Produkt:**

Anmerkungen : Keine Daten verfügbar

Reproduktionstoxizität**Produkt:**

Wirkung auf die Fruchtbarkeit : Anmerkungen: Keine Daten verfügbar

Effekte auf die Fötusentwicklung : Anmerkungen: Keine Daten verfügbar

Inhaltsstoffe:

Reaction mass of 3-methylphenyl diphenyl phosphate, 4-methylphenyl diphenyl phosphate, bis(3-methylphenyl) phenyl phosphate, 3-methylphenyl 4-methylphenyl phenyl phosphate and triphenyl phosphate

:
 Reproduktionstoxizität - Bewertung : - Fertilität -
 Keine Beweise für schädliche Effekt auf die Sexualfunktion und Fruchtbarkeit oder auf das Wachstum aus Tierexperimenten.

Toxizität bei wiederholter Verabreichung**Produkt:**

Anmerkungen : Keine Informationen verfügbar.

Aspirationstoxizität**Produkt:**

Keine Informationen verfügbar.

11.2 Angaben über sonstige Gefahren**Endokrinschädliche Eigenschaften****Produkt:**



SICHERHEITSDATENBLATT

gemäß Verordnung (EG) Nr. 1907/2006 - DE
(Verordnung (EU) 2020/878 der Kommission)



Klübersynth GH 6-220

Version	Überarbeitet am:	Datum der letzten Ausgabe:	Druckdatum:
2.1	13.01.2022	02.04.2020 Datum der ersten Ausgabe: 13.05.2014	22.02.2023

Bewertung : Der Stoff/dieses Gemisch enthält keine Bestandteile, die gemäß REACH Artikel 57(f) oder der delegierten Verordnung (EU) 2017/2100 der Kommission oder der delegierten Verordnung (EU) 2018/605 der Kommission in Mengen von 0,1 % oder mehr endokrinschädliche Eigenschaften aufweisen.

Weitere Information

Produkt:

Anmerkungen : Die gegebenen Informationen beruhen auf Daten, die von den Bestandteilen und der Toxizität ähnlicher Produkte stammen.

ABSCHNITT 12: Umweltbezogene Angaben

12.1 Toxizität

Produkt:

Toxizität gegenüber Fischen : Anmerkungen: Schädlich für Wasserorganismen, kann in Gewässern längerfristig schädliche Wirkungen haben.

Toxizität gegenüber Daphnien und anderen wirbellosen Wassertieren : Anmerkungen: Keine Daten verfügbar

Toxizität gegenüber Algen/Wasserpflanzen : Anmerkungen: Keine Daten verfügbar

Toxizität bei Mikroorganismen : Anmerkungen: Keine Daten verfügbar

Inhaltsstoffe:

Reaction mass of 3-methylphenyl diphenyl phosphate, 4-methylphenyl diphenyl phosphate, bis(3-methylphenyl) phenyl phosphate, 3-methylphenyl 4-methylphenyl phenyl phosphate and triphenyl phosphate

Toxizität gegenüber Fischen : LC50 (Oryzias latipes (Japanischer Reiskärpfling)): 1,3 mg/l
Expositionszeit: 96 h

Toxizität gegenüber Algen/Wasserpflanzen : EC50 (Desmodesmus subspicatus (Grünalge)): 0,55 mg/l
Expositionszeit: 72 h

M-Faktor (Akute aquatische Toxizität) : 1

Toxizität bei Mikroorganismen : EC50 (Belebtschlamm):
Expositionszeit: 3 h



SICHERHEITSDATENBLATT

gemäß Verordnung (EG) Nr. 1907/2006 - DE
(Verordnung (EU) 2020/878 der Kommission)



Klübersynth GH 6-220

Version	Überarbeitet am:	Datum der letzten Ausgabe:	Druckdatum:
2.1	13.01.2022	02.04.2020 Datum der ersten Ausgabe: 13.05.2014	22.02.2023

Methode: OECD- Prüfrichtlinie 209

Toxizität gegenüber Daphnien und anderen wirbellosen Wassertieren (Chronische Toxizität) : NOEC: 0,12 mg/l
Expositionszeit: 21 d
Spezies: Daphnia magna (Großer Wasserfloh)

12.2 Persistenz und Abbaubarkeit

Produkt:

Biologische Abbaubarkeit : Anmerkungen: Keine Daten verfügbar

Physikalisch-chemische Beseitigung : Anmerkungen: Keine Daten verfügbar

Inhaltsstoffe:

Reaction mass of 3-methylphenyl diphenyl phosphate, 4-methylphenyl diphenyl phosphate, bis(3-methylphenyl) phenyl phosphate, 3-methylphenyl 4-methylphenyl phenyl phosphate and triphenyl phosphate

:
Biologische Abbaubarkeit : Ergebnis: Leicht biologisch abbaubar
Biologischer Abbau: 75 %
Expositionszeit: 28 d
Methode: OECD- Prüfrichtlinie 301 C

12.3 Bioakkumulationspotenzial

Produkt:

Bioakkumulation : Anmerkungen: Diese Mischung enthält keine Substanzen, die persistent, bioakkumulierbar und toxisch sind (PBT).
Diese Mischung enthält keine Substanzen, die sehr persistent und sehr bioakkumulierbar sind (vPvB).

Inhaltsstoffe:

Reaction mass of 3-methylphenyl diphenyl phosphate, 4-methylphenyl diphenyl phosphate, bis(3-methylphenyl) phenyl phosphate, 3-methylphenyl 4-methylphenyl phenyl phosphate and triphenyl phosphate

:
Bioakkumulation : Biokonzentrationsfaktor (BCF): 220

Verteilungskoeffizient: n-Octanol/Wasser : log Pow: 4,5



SICHERHEITSDATENBLATT

gemäß Verordnung (EG) Nr. 1907/2006 - DE
(Verordnung (EU) 2020/878 der Kommission)



Klübersynth GH 6-220

Version	Überarbeitet am:	Datum der letzten Ausgabe:	Druckdatum:
2.1	13.01.2022	02.04.2020 Datum der ersten Ausgabe: 13.05.2014	22.02.2023

12.4 Mobilität im Boden

Produkt:

Mobilität : Anmerkungen: Keine Daten verfügbar

Verteilung zwischen den Umweltkompartimenten : Anmerkungen: Keine Daten verfügbar

12.5 Ergebnisse der PBT- und vPvB-Beurteilung

Produkt:

Bewertung : Dieser Stoff/diese Mischung enthält keine Komponenten in Konzentrationen von 0,1 % oder höher, die entweder als persistent, bioakkumulierbar und toxisch (PBT) oder sehr persistent und sehr bioakkumulierbar (vPvB) eingestuft sind..

12.6 Endokrinschädliche Eigenschaften

Produkt:

Bewertung : Der Stoff/dieses Gemisch enthält keine Bestandteile, die gemäß REACH Artikel 57(f) oder der delegierten Verordnung (EU) 2017/2100 der Kommission oder der delegierten Verordnung (EU) 2018/605 der Kommission in Mengen von 0,1 % oder mehr endokrinschädliche Eigenschaften aufweisen.

12.7 Andere schädliche Wirkungen

Produkt:

Sonstige ökologische Hinweise : Schädlich für Wasserorganismen, mit langfristiger Wirkung.

ABSCHNITT 13: Hinweise zur Entsorgung

13.1 Verfahren der Abfallbehandlung

Produkt : Das Eindringen des Produkts in die Kanalisation, in Wasserläufe oder in den Erdboden soll verhindert werden. Nicht mit dem Hausmüll entsorgen. Unter Beachtung der örtlichen und nationalen gesetzlichen Vorschriften als gefährlicher Abfall entsorgen.

Die Abfallschlüsselnummer soll vom Verbraucher, aufgrund des Verwendungszwecks des Produkts, festgelegt werden.

Verunreinigte Verpackungen : Nicht ordnungsgemäß entleerte Gebinde sind wie das ungebrauchte Produkt zu entsorgen. Abfall oder verbrauchte Behälter gemäss örtlichen Vorschriften entsorgen.

Die folgenden Abfallschlüsselnummern sind nur als Empfeh-



SICHERHEITSDATENBLATT

gemäß Verordnung (EG) Nr. 1907/2006 - DE
(Verordnung (EU) 2020/878 der Kommission)

KLÜBER
LUBRICATION

Klübersynth GH 6-220

Version	Überarbeitet am:	Datum der letzten Ausgabe:	Druckdatum:
2.1	13.01.2022	02.04.2020 13.05.2014	22.02.2023

lung gedacht:

Abfallschlüssel-Nr. : nicht gebrauchtes Produkt
13 02 06*, synthetische Maschinen-, Getriebe- und Schmier-
öle
ungereinigte Verpackung
15 01 10, Verpackungen, die Rückstände gefährlicher Stoffe
enthalten oder durch gefährliche Stoffe verunreinigt sind

ABSCHNITT 14: Angaben zum Transport

14.1 UN-Nummer oder ID-Nummer

Nicht als Gefahrgut eingestuft

14.2 Ordnungsgemäße UN-Versandbezeichnung

Nicht als Gefahrgut eingestuft

14.3 Transportgefahrenklassen

Nicht als Gefahrgut eingestuft

14.4 Verpackungsgruppe

Nicht als Gefahrgut eingestuft

14.5 Umweltgefahren

Nicht als Gefahrgut eingestuft

14.6 Besondere Vorsichtsmaßnahmen für den Verwender

Nicht anwendbar

14.7 Massengutbeförderung auf dem Seeweg gemäß IMO-Instrumenten

Anmerkungen : Auf Produkt im Lieferzustand nicht zutreffend.

ABSCHNITT 15: Rechtsvorschriften

15.1 Vorschriften zu Sicherheit, Gesundheits- und Umweltschutz/spezifische Rechtsvorschriften für den Stoff oder das Gemisch

REACH - Beschränkungen der Herstellung, des Inverkehrbringens und der Verwendung bestimmter gefährlicher Stoffe, Zubereitungen und Erzeugnisse (Anhang XVII) : Nicht anwendbar

REACH - Liste der für eine Zulassung in Frage kommenden besonders besorgniserregenden Stoffe (Artikel 59). : Dieses Produkt enthält keine besonders besorgniserregenden Stoffe (REACH-Verordnung (EG) Nr. 1907/2006, Artikel 57).

REACH - Verzeichnis der zulassungspflichtigen Stoffe (Anhang XIV) : Nicht anwendbar

Verordnung (EG) Nr. 1005/2009 über Stoffe, die zum : Nicht anwendbar



SICHERHEITSDATENBLATT

gemäß Verordnung (EG) Nr. 1907/2006 - DE
(Verordnung (EU) 2020/878 der Kommission)

//
KLÜBER
LUBRICATION

Klübersynth GH 6-220

Version	Überarbeitet am:	Datum der letzten Ausgabe:	Druckdatum:
2.1	13.01.2022	02.04.2020 Datum der ersten Ausgabe: 13.05.2014	22.02.2023

Abbau der Ozonschicht führen

Verordnung (EU) 2019/1021 über persistente organische Schadstoffe (Neufassung) : Nicht anwendbar

Verordnung (EG) Nr. 649/2012 des Europäischen Parlaments und des Rates über die Aus- und Einfuhr gefährlicher Chemikalien : Nicht anwendbar

Seveso III: Richtlinie 2012/18/EU des Europäischen Parlaments und des Rates zur Beherrschung der Gefahren schwerer Unfälle mit gefährlichen Stoffen. : Nicht anwendbar

Wassergefährdungsklasse : WGK 2 deutlich wassergefährdend
Einstufung nach AwSV, Anlage 1 (5.2)

TA Luft : Gesamtstaub:
Sonstige: 3,18 %

Staubförmige anorganische Stoffe:
Nicht anwendbar
Dampf- oder gasförmige anorganische Stoffe:
Nicht anwendbar
Organische Stoffe:
Anteil Klasse 1: < 0,01 %
Sonstige: 96,82 %

Krebserzeugende Stoffe:
Nicht anwendbar
Erbgutverändernd:
Nicht anwendbar
Reproduktionstoxisch:
Nicht anwendbar

Flüchtige organische Verbindungen : Richtlinie 2010/75/EU des Europäischen Parlaments und des Rates vom 24. November 2010 über Industriemissionen (integrierte Vermeidung und Verminderung der Umweltverschmutzung)
Gehalt flüchtiger organischer Verbindungen (VOC): 0,06 %

15.2 Stoffsicherheitsbeurteilung

Keine Informationen verfügbar.

ABSCHNITT 16: Sonstige Angaben

Volltext der H-Sätze

H400 : Sehr giftig für Wasserorganismen.



SICHERHEITSDATENBLATT

gemäß Verordnung (EG) Nr. 1907/2006 - DE
(Verordnung (EU) 2020/878 der Kommission)

//
KLÜBER
LUBRICATION

Klübersynth GH 6-220

Version	Überarbeitet am:	Datum der letzten Ausgabe:	Druckdatum:
2.1	13.01.2022	02.04.2020 Datum der ersten Ausgabe: 13.05.2014	22.02.2023

H412 : Schädlich für Wasserorganismen, mit langfristiger Wirkung.

Volltext anderer Abkürzungen

ADN - Europäisches Übereinkommens über die internationale Beförderung gefährlicher Güter auf Binnenwasserstrassen; ADR - Europäisches Übereinkommens über die internationale Beförderung gefährlicher Güter auf der Straße; AIIIC - Australisches Verzeichnis von Industriechemikalien; ASTM - Amerikanische Gesellschaft für Werkstoffprüfung; bw - Körpergewicht; CLP - Verordnung über die Einstufung, Kennzeichnung und Verpackung von Stoffen, Verordnung (EG) Nr 1272/2008; CMR - Karzinogener, mutagener oder reproduktiver Giftstoff; DIN - Norm des Deutschen Instituts für Normung; DSL - Liste heimischer Substanzen (Kanada); ECHA - Europäische Chemikalienbehörde; EC-Number - Nummer der Europäischen Gemeinschaft; ECx - Konzentration verbunden mit x % Reaktion; ELx - Beladungsrate verbunden mit x % Reaktion; EmS - Notfallplan; ENCS - Vorhandene und neue chemische Substanzen (Japan); ErCx - Konzentration verbunden mit x % Wachstumsgeschwindigkeit; GHS - Global harmonisiertes System; GLP - Gute Laborpraxis; IARC - Internationale Krebsforschungsagentur; IATA - Internationale Luftverkehrs-Vereinigung; IBC - Internationaler Code für den Bau und die Ausrüstung von Schiffen zur Beförderung gefährlicher Chemikalien als Massengut; IC50 - Halbmaximale Hemmstoffkonzentration; ICAO - Internationale Zivilluftfahrt-Organisation; IECSC - Verzeichnis der in China vorhandenen chemischen Substanzen; IMDG - Code – Internationaler Code für die Beförderung gefährlicher Güter mit Seeschiffen; IMO - Internationale Seeschiffahrtsorganisation; ISHL - Gesetz über Sicherheit und Gesundheitsschutz am Arbeitsplatz (Japan); ISO - Internationale Organisation für Normung; KECI - Verzeichnis der in Korea vorhandenen Chemikalien; LC50 - Lethale Konzentration für 50 % einer Versuchspopulation; LD50 - Lethale Dosis für 50 % einer Versuchspopulation (mittlere lethale Dosis); MARPOL - Internationales Übereinkommen zur Verhütung der Meeresverschmutzung durch Schiffe; n.o.s. - nicht anderweitig genannt; NO(A)EC - Konzentration, bei der keine (schädliche) Wirkung erkennbar ist; NO(A)EL - Dosis, bei der keine (schädliche) Wirkung erkennbar ist; NOELR - Keine erkennbare Effektladung; NZIoC - Neuseeländisches Chemikalienverzeichnis; OECD - Organisation für wirtschaftliche Zusammenarbeit und Entwicklung; OPPTS - Büro für chemische Sicherheit und Verschmutzungsverhütung (OSCPPP); PBT - Persistente, bioakkumulierbare und toxische Substanzen; PICCS - Verzeichnis der auf den Philippinen vorhandenen Chemikalien und chemischen Substanzen; (Q)SAR - (Quantitative) Struktur-Wirkungsbeziehung; REACH - Verordnung (EG) Nr. 1907/2006 des Europäischen Parlaments und des Rats bezüglich der Registrierung, Bewertung, Genehmigung und Restriktion von Chemikalien; RID - Regelung zur internationalen Beförderung gefährlicher Güter im Schienenverkehr; SADT - Selbstbeschleunigende Zersetzungstemperatur; SDS - Sicherheitsdatenblatt; SVHC - besonders besorgniserregender Stoff; TCSI - Verzeichnis der in Taiwan vorhandenen chemischen Substanzen; TRGS - Technischen Regeln für Gefahrstoffe; TSCA - Gesetz zur Kontrolle giftiger Stoffe (Vereinigte Staaten); UN - Vereinte Nationen; vPvB - Sehr persistent und sehr bioakkumulierbar

Weitere Information

Dieses Sicherheitsdatenblatt gilt nur für original verpackte und bezeichnete Ware. Die enthaltenen Informationen dürfen ohne unsere ausdrückliche schriftliche Genehmigung nicht vervielfältigt oder verändert werden. Jegliche Weiterleitung dieses Dokuments ist nur in dem gesetzlich geforderten Ausmaß gestattet. Eine darüberhinausgehende, insbesondere öffentliche, Verbreitung unserer Sicherheitsdatenblätter (z.B. als Download im Internet) ist ohne unsere ausdrückliche schriftliche Genehmigung nicht gestattet. Wir stellen unseren Kunden entsprechend den gesetzlichen Regelungen geänderte Sicherheitsdatenblätter zur Verfügung. Es liegt in der Verantwortung des Kunden, Sicherheitsdatenblätter und eventuelle Änderungen daran gemäß den gesetzlichen Vorgaben an seine eigenen Kunden, Mitarbeiter und sonstige Verwender des Produktes weiter-

**SICHERHEITSDATENBLATT**

gemäß Verordnung (EG) Nr. 1907/2006 - DE
(Verordnung (EU) 2020/878 der Kommission)

**//
KLÜBER
LUBRICATION****Klübersynth GH 6-220**

Version	Überarbeitet am:	Datum der letzten Ausgabe: 02.04.2020	Druckdatum:
2.1	13.01.2022	Datum der ersten Ausgabe: 13.05.2014	22.02.2023

zugeben. Für die Aktualität der Sicherheitsdatenblätter, die Verwender von Dritten erhalten, übernehmen wir keine Gewähr. Alle Informationen und Anweisungen in diesem Sicherheitsdatenblatt wurden nach bestem Wissen erstellt und basieren auf dem Stand der Technik am Tage der Herausgabe. Die gemachten Angaben sollen das Produkt im Hinblick auf die erforderlichen Sicherheitsmaßnahmen beschreiben; sie stellen keine Zusicherung von Eigenschaften oder Garantie der Eignung des Produktes für den Einzelfall dar und begründen kein vertragliches Rechtsverhältnis. Das Vorhandensein eines Sicherheitsdatenblatts für einen bestimmten Rechtsraum bedeutet nicht zwangsläufig, dass die Einfuhr oder die Verwendung innerhalb dieses Rechtsraumes gesetzlich zulässig ist. Bei Fragen wenden Sie sich bitte an Ihren zuständigen Vertriebskontakt oder den autorisierten Handelspartner.



Änderungsverzeichnis

Lfd. Nr.	Beschreibung	Seiten	Datum
1	Wechsel der Treibscheibe	31, 32	26.02.2024
2	Kontrolle Schraubenverbindung Treibscheibe / Flansch	27	22.07.2024